



BUZONES Y ACCESORIOS PARA COMUNIDADES



Catálogo 2026



Ferpasa es uno de los principales fabricantes de buzones en España.

Desde 1985 nuestra gama de productos se ha ido incrementando y hoy en día es una de las más amplias en su sector.

En el año 2000 iniciamos la fabricación de señalizaciones con una amplia gama de señales diseñadas tanto para interior como para exterior, creándose entonces la nueva división FERPASA SEÑALIZACION.

En 2006 se crea FERPASA BRICO, división de la empresa encargada de desarrollar la nueva gama de productos orientados a Ferreterías y Tiendas de Bricolaje.

Actualmente nuestra gama de productos supera las 12.000 referencias, con productos de calidad, competitivos y de gran rotación. Un catálogo amplio y diverso, que, unido a la garantía de suministro que proporciona fabricar en España, ha hecho que FERPASA se consolide como un proveedor de referencia dentro de nuestro sector.



BUZONES PARA EXTERIOR

- Buzón construido en chapa de acero termolacado epoxi poliéster con protección U.V.
- Admite correo tamaño DIN A5.
- Apertura lateral y bocacartas de apertura superior.
- Gran comodidad para retirar correspondencia.



FICHA TÉCNICA



Ref. 5445
Blanco



Ref. 5451
Verde



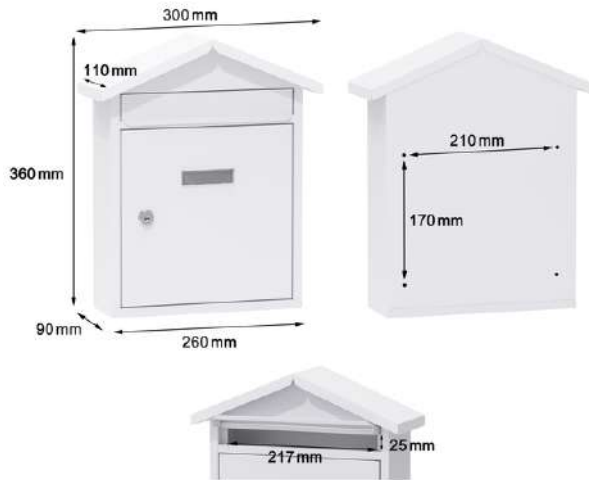
Ref. 5446
Negro

INCLUYE CERRADURA CROMADA Y TARJETERO DE PLÁSTICO.

MARE

- Buzón construido en chapa de acero, termolacado en pintura Epoxi-Poliéster con protección U.V.
- Resistente a los agentes meteorológicos. Recomendado para exterior.
- Apertura lateral, retirada de correspondencia con gran comodidad.

FICHA TÉCNICA



¡NOVEDAD!!



Ref. **5140**
Blanco



Ref. **5141**
Negro



Ref. **5145**
Plata



Ref. **5143**
Verde Oscuro

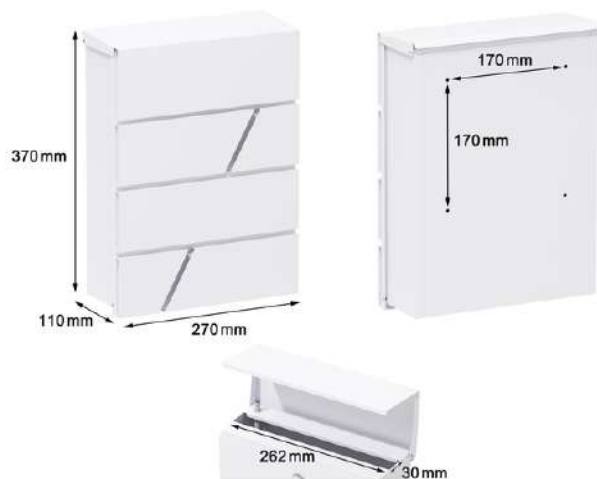
INCLUYE CERRADURA CROMADA Y TARJETERO DE PLÁSTICO.

ALTEA

- Buzón de moderno diseño para exterior con capacidad para revistas.
- Construido en chapa de acero termolacado con protección U.V.
- Bocacartas superior de apertura vertical para proteger su correspondencia.
- Puerta de apertura vertical hacia abajo para retirar su correspondencia.



FICHA TÉCNICA



Ref. **5448**
Negro



Apertura vertical



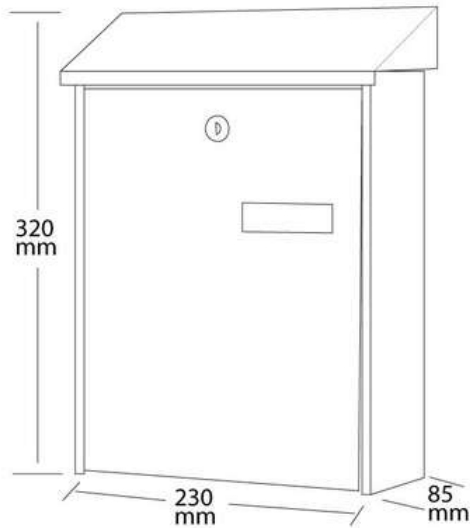
Ref. **5447**
Blanco



RIVER

- Buzón construido en chapa de acero reforzado, termolacado epoxi poliéster con protección U.V.
- Admite revistas.
- Resistente a la intemperie. Recomendado para exteriores.
- Apertura vertical con bocacartas superior.

FICHA TÉCNICA



Ref. **5660** Blanco



Ref. **5661** Negro



Ref. **5662** Verde



Ref. **5663** Plata

JOAN

- Buzón construido en chapa de acero termolacado epoxi poliéster con protección U.V.
- Apertura lateral. Gran comodidad para retirar correspondencia.



FICHA TÉCNICA



Ref. **5000**
Verde



Ref. **5080**
Gris Forja



Ref. **5045**
Verde Oscuro



Ref. **5012**
Negro



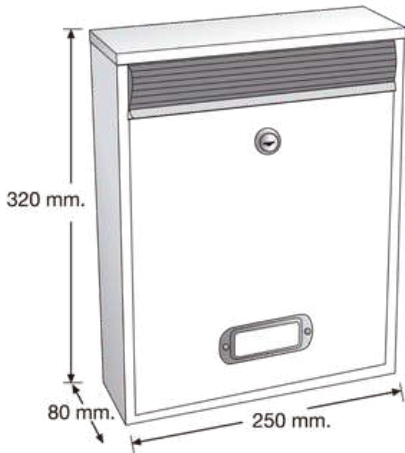
Ref. **5013**
Blanco

INCLUYE CERRADURA CROMADA Y TARJETERO DE PLÁSTICO.

ARCADE

- Fabricados en acero termolacado y acero inox.
- Apertura vertical con bocacartas superior.

FICHA TÉCNICA



Ref. **5438**
Negro



Ref. **5437**
Blanco



Ref. **5439**
Plata



Ref. **5442**
Verde



Ref. **5638**
Acero Inox.

BAHÍA

- Fabricado en Acero Termolacado.
- Acabado en 3 colores: blanco, negro y verde oscuro.
- Admite revistas.
- Resistente a la intemperie. Recomendado para exterior.
- Apertura vertical con bocacartas superior separado de la puerta.
- Los modelos blanco y negro incorporan recogecartas trasero.

FICHA TÉCNICA



Ref. 5432
Verde Oscuro



Ref. 5444
Blanco



Ref. 5443
Negro

INCLUYE CERRADURA CROMADA Y TARJETERO DE PLÁSTICO.

BAHIA



Apertura vertical para retirar la correspondencia.



Doble función buzón-recogecartas.



Recogecartas trasero.



- Antivandálico, robusto y de gran resistencia a los golpes.
- Admite revistas.
- Resistente a la intemperie. Recomendado para exterior.
- Apertura lateral con bocacartas superior separado de la puerta.
- Gran comodidad para retirar correspondencia.



Bocacartas y puerta separados.

FICHA TÉCNICA

Ref. **5670**
Plata



Ref. **5675**
Blanco



Ref. **5674**
Verde



Ref. **5676**
Negro

COUNTRY

- Buzón construido en chapa de acero reforzado, termolacado epoxi poliéster con protección U.V.
- Admite revistas, periódicos, etc.
- Resistente a la intemperie. Recomendado para exteriores.
- Apertura lateral. Gran comodidad para retirar correspondencia.

FICHA TÉCNICA



Ref. **5031**
Negro



Ref. **5030**
Blanco

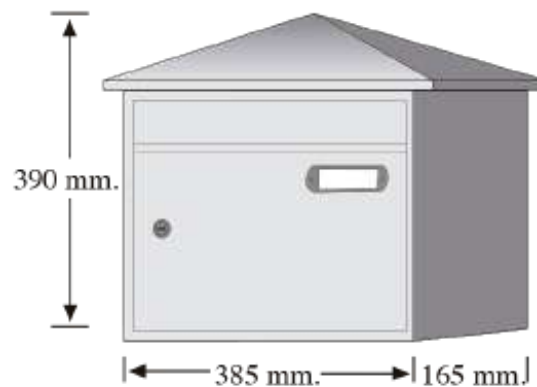


Ref. **5032**
Verde Oscuro

- Buzón construido en chapa de acero reforzado, termolacado epoxi poliéster con protección U.V.
- Admite revistas, periódicos, etc.
- Apertura lateral.
- Gran comodidad para retirar correspondencia.



FICHA TÉCNICA



Ref. **5036**
Blanco



Ref. **5084**
Gris Forja



Ref. **5041**
Verde Oscuro

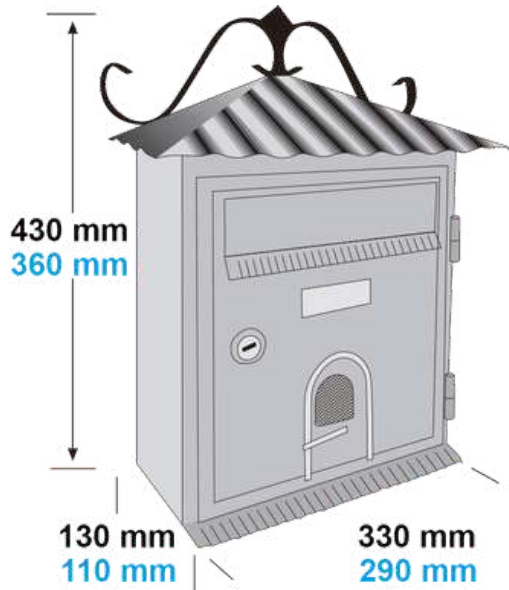


Ref. **5037**
Negro

RURAL

- Buzón construido en chapa de acero, termolacado epoxi poliéster con protección U.V.
- Apertura lateral.

FICHA TÉCNICA



■ Tamaño 1 - Ref. 5220 ■ Tamaño 2 - Ref. 5221



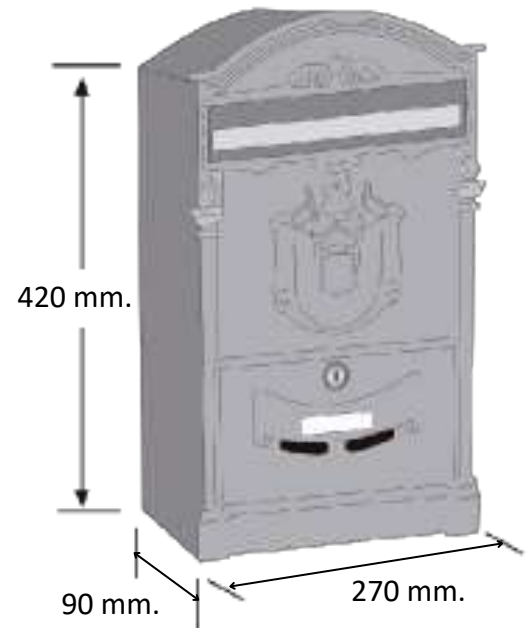
Ref. **5220**
Bocacartas frontal



Ref. **5221**
Bocacartas superior



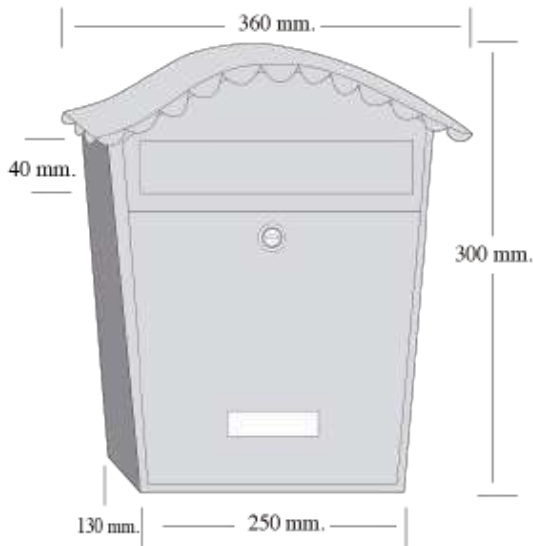
- Buzón construido en aluminio fundido, termolacado epoxi poliéster con protección U.V.
- Apertura vertical hacia abajo.

**FICHA TÉCNICA**Ref. **5232** Gris PlataRef. **5230** BlancoRef. **5231** Negro

RODEO

- Buzón construido en acero inoxidable.
- Admite revistas.

FICHA TÉCNICA



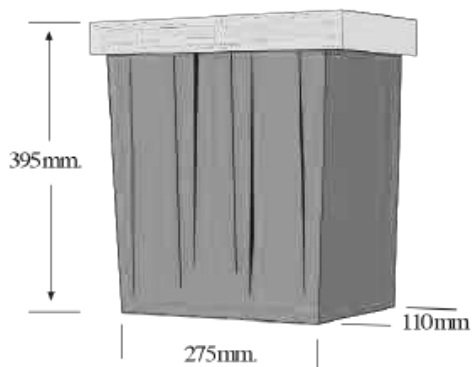
Ref. 5425



PRAGA

- Buzón construido en polietileno y PVC, con protección U.V.
- Impermeable. Recomendado para exterior.
- Apertura superior con bocacartas interior que permite introducir la correspondencia sin acceder al interior del buzón.
- Incorpora un portacandados para el cierre del buzón.

FICHA TÉCNICA

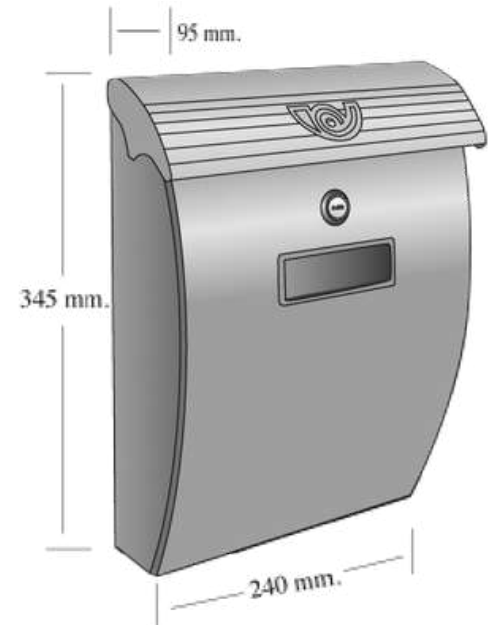


Ref. 5061
Negro



Ref. 5062
Verde

- Buzón construido en plástico ABS, con cerradura y tarjetero porta nombres (excepto color negro).
- Resistente a la intemperie. Recomendado para exterior.
- Apertura vertical limitada con bocacartas superior.
- Admite revistas.

FICHA TÉCNICA

Ref. 5222
Negro



Ref. 5224
Verde



Ref. 5223
Blanco



Ref. 5228
Rojo

INCLUYE CERRADURA CROMADA Y TARJETERO DE PLÁSTICO.

OCEAN

- Buzón construido en plástico ABS, con cerradura y tarjetero portanombres.
- Resistente a la intemperie.
- Recomendado para exterior.
- Apertura vertical limitada con bocacartas superior. Admite revistas.

FICHA TÉCNICA



Ref. 5225
Negro



Ref. 5226
Blanco



Ref. 5227
Verde Oscuro

- Buzón construido en plástico de alta calidad.
- Resistente a la intemperie. Recomendado para exterior.
- Apertura vertical limitada con bocacartas superior.
- Admite revistas.

FICHA TÉCNICA



Detalle de apertura



Ref. **84906ant**
Anthracita



Ref. **84905**
Blanco

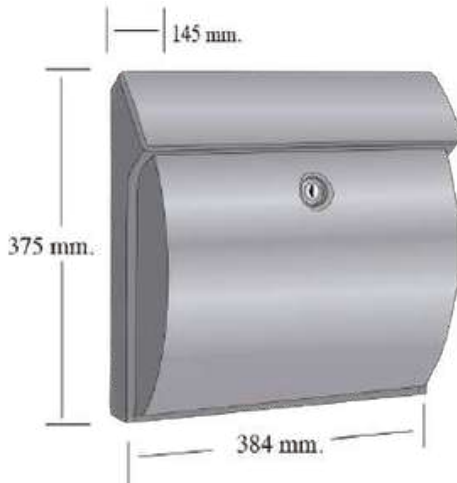


Ref. **84906**
Plata

CLASSICO

- Buzón construido en plástico de alta calidad.
- Sistema de cierre click and close.
- Resistente a la intemperie. Recomendado para exterior.
- Apertura vertical limitada con bocacartas superior.
- Admite revistas.

FICHA TÉCNICA



Ref. **84932**
Plata

SOPORTES BUZÓN PARA VALLA

- Soporte de buzón para vallas, cercados, verjas, etc.
- Fabricados en acero inoxidable y acero termolacado.
- Instalación sencilla mediante fijación por tornillos, incluidos.
- Adaptable a cualquier buzón.



Ref. **81698**
Acero Inox.



Medidas: 26x4x2 cm

Ref. **81819**
Acero Termolacado



Medidas: 29,3x2,5x2 cm

BUZONES PERSONALIZABLES

Personalice su buzón o caja de llaves con la imagen que desee.

Puede incluir nombre, logotipos, nº de vivienda, etc.

Contáctenos.



Armario de Llaves



Buzón Arcade



Buzón Arcade



Buzón Gate



**BOCACARTAS Y
RECOGECARTAS**

BOCACARTAS ALUMINIO

- Bocacartas de aluminio disponible en cuatro acabados.
- Instalación sencilla. Fijación por tornillos ocultos.
- Medidas: 75x290 mm



Ref. **5130**
Blanco



Ref. **5131**
Negro



Ref. **5132**
Plata



Ref. **5133**
Oro



BOCACARTAS CLÁSICO

- Bocacartas de diseño clásico disponible en dos acabados.
- Instalación sencilla.
- Recomendado para exterior.
- Medidas: 50x220 mm

Ref. **5127**
Latón



Ref. **5126**
Acero Inox.



BOCACARTAS REVISTERO

- Bocacartas tamaño revistero disponible en dos acabados.
- Instalación sencilla.
- Moderno acabado de línea sencilla.
- Medidas: 70x300 mm

Ref. **5119**
Latón



Ref. **5128**
Acero Inox.



BOCACARTAS CON BURLETE

- Bocacartas con burlete interior fabricado en PVC, disponible en dos acabados.
- Instalación sencilla. Fijación con tornillos.
- Tamaño revistero.
- Medidas: 78x338 mm



Ref. 5142 Blanco



Ref. 5144 Marrón



BOCACARTAS PLANO CERÁMICA

- Bocacartas cerámico de diseño plano.
- Esmaltes cerámicos policromados artesanalmente, altamente resistentes.
- Medidas: 200x300 mm



Ref. 5134

BOCACARTAS RELIEVE CERÁMICA

- Bocacartas cerámico artesanal de diseño en relieve.
- Esmaltes cerámicos policromados artesanalmente, altamente resistentes.
- Medidas: 235x260 mm



Ref. 5570
Policromado



Ref. 5572
Azul



Ref. 5571
Marrón



Ref. 5573
Verde

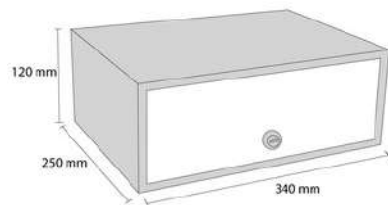
RECOGECARTAS HORIZONTAL

- Recogecartas horizontal en acero termolacado y puerta en acero inox.
- Apertura vertical hacia arriba.

Ref. 5129



FICHA TÉCNICA



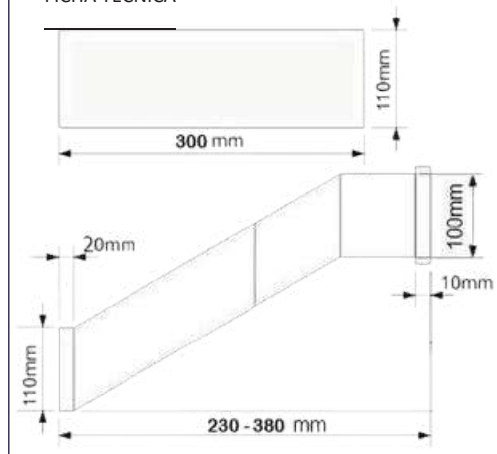
RECOGECARTAS HORIZONTAL EXTENSIBLE

- Recogecartas horizontal extensible. Fabricado en acero termolacado. Sin bocacartas.
- Puerta en acero inox.
- Apertura lateral para una cómoda retirada del correo.

Ref. 5625



FICHA TÉCNICA



PACK RECOGECARTAS + BOCACARTAS

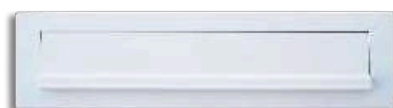
- Recogecartas vertical disponible en tres colores. Bocacartas de aluminio.
- Medidas Recogecartas: 400x290x100 mm
- Medidas Bocacartas: 75x290 mm



+



Ref. 5115
Negro



+



Ref. 5116
Blanco



+



Ref. 5117
Plata + Acero Inox.

RECOGECARTAS VERTICAL (A.29)

- Recogecartas vertical disponible en dos colores y acero inox.
- Apertura lateral para una cómoda retirada del correo.
- Medidas: 400x290x100 mm



Ref. **5120**
Blanco



Ref. **5121**
Negro



Ref. **5138**
Acero Inox.

RECOGECARTAS VERTICAL (A.25)

- Recogecartas vertical disponible en dos colores.
- Apertura lateral para una cómoda retirada del correo.
- Medidas: 400x250x100 mm



Ref. **5136** Negro



Ref. **5137** Blanco

BUZON-RECOGECARTAS BAHIA

- Recogecartas vertical disponible en dos colores.
- Apertura vertical para una cómoda retirada del correo.
- Doble función buzón-recogecartas.
- Medidas: 350x260x85 mm.



Ref. **5444RC** Blanco



Ref. **5443RC** Negro

BCP-CENTRALIZACIONES



CENTRALIZACIONES

Realizamos el mueble que necesite ensamblado y listo para instalarlo.

Indíquenos el modelo de buzón que desea, el número de unidades y su distribución. Además, si lo desea puede añadir a su diseño diferentes opciones: tejadillos a una o dos aguas, soportes de pie a juego, molduras para centralizaciones empotradas, etc.



Mod. Canadá



Mod. Urban



Mod. Resort



Centralización Mod. Urban con rotulación e interfono



- Diseñados para impedir la introducción de publicidad.
- Fabricados en acero termolacado o en acero inoxidable.
- Muebles de 20, 24, 30, 36, 40 y 48 buzones.
- Puertas en aluminio, con y sin bocacartas. Tejados y soportes laterales opcionales.
- Numeración incluida y rotulación opcional.
- Privacidad. Protección de datos en sus buzones individuales con puertas numeradas y sin tarjetero exterior.



Al hacer un pedido indíquenos:

- Si desea tarjeteros exteriores. (Todas las agrupaciones se envían numeradas y con tarjeteros en el interior. El tarjetero exterior es opcional y se suministra bajo pedido.)
- Si desea la puerta con o sin bocacartas.
- Si desea buzón de cartero.
- Si desea tejado.
- Si desea soportes, indicando si son para atornillar al suelo o para enterrar.



CENTRIX

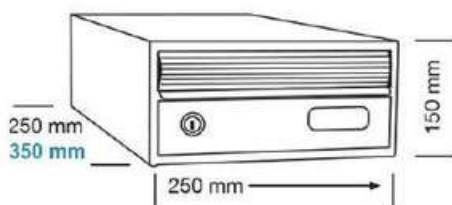
- Diseñados como solución para la entrega de envíos postales en entornos diseminados.
- Permite agrupar desde 2 hasta 12 unidades de buzones. Adecuado para espacios limitados.
- Disponible en dos acabados y con tejado, a dos aguas o a una.
- Acabados en acero, aluminio y acero inoxidable.
- Disponible con uno o dos soportes, para atornillar al suelo o enterrar, en acero termolacado y acero inoxidable.
- En zonas litorales o de gran agresividad meteorológica se recomienda la instalación de centralizaciones realizadas íntegramente en aluminio.



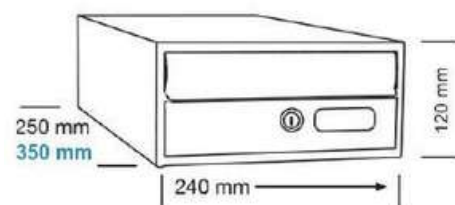
Garantía anticorrosión

CENTRALIZACIONES DISPONIBLES EN MODELOS URBAN Y RIBERA.

MODELO URBAN



MODELO RIBERA



APARTADOS POSTALES

- Fabricados en acero termolacado. Puertas en acero inox. o acero termolacado.
- Parte trasera abierta para la introducción de correspondencia.
- Cree la combinación que más se adapte a sus necesidades.
- Medidas (cm): 15x15x35



Ref. **5247**
Acero Inox.



Ref. **5246**
Blanco



Ejemplo de rotulación suministrada bajo demanda.





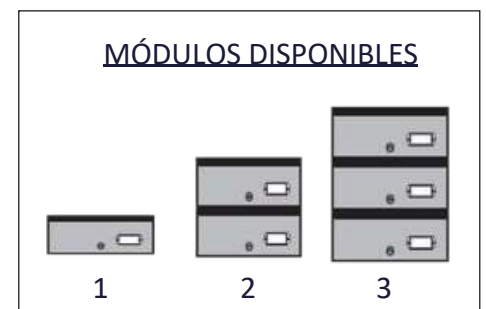
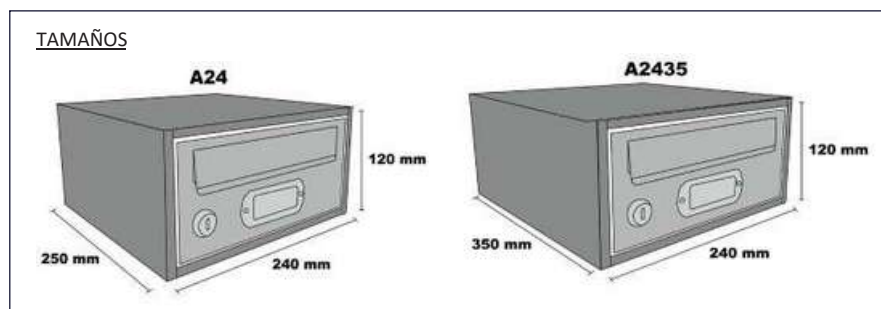
**BUZONES PARA
INTERIOR Y EXTERIOR
MODULARES**

ALASKA

- Módulo en Acero Termolacado o Acero Inox.
- Puertas y viseras en Acero Inox o Aluminio Termolacado.
- Sistema de apertura lateral y bocacartas incorporado en la puerta, de gran resistencia al vandalismo.
- Disponible en dos tamaños: A24 y A2435.
- Rotulación opcional.



*Con garantía anticorrosión



INCLUYE CERRADURA CROMADA Y TARJETERO DE PLÁSTICO. TARJETERO METÁLICO OPCIONAL.



Ref. **5418** Gris Forja (A24)
Ref. **5449** Gris Forja (A2435)



Ref. **5424** Inox. (A24)
Ref. **5459** Inox. (A2435)



Ref. **5419** Verde Osc. (A24)
Ref. **5457** Verde Osc. (A2435)



Ref. **5421** Crema (A24)
Ref. **5458** Crema (A2435)



Ref. **5428** Blanco (A24)
Ref. **5488** Blanco (A2435)



Ref. **5426** Negro (A24)
Ref. **5473** Negro (A2435)



Ref. **5429** Plata (A24)
Ref. **5314** Plata (A2435)



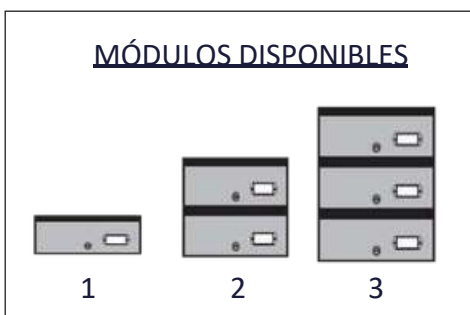
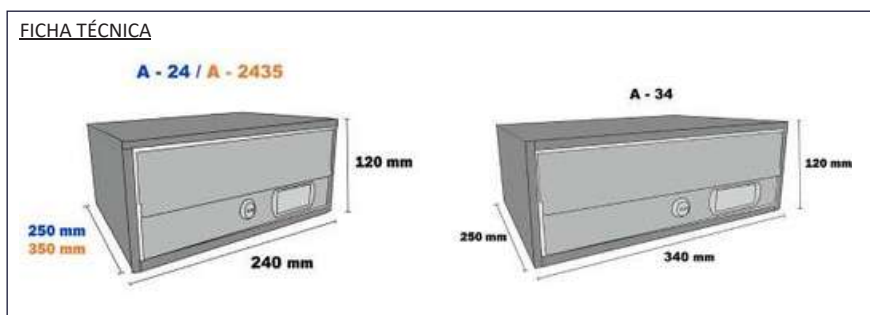
Ref. **5304** Todo Inox. (A24)
Ref. **5319** Todo Inox. (A2435)

RIBERA

- Modulo en acero termolacado o Acero Inox.
- Puertas y viseras en Acero Inox o Aluminio Termolacado.
- Sistema de apertura vertical y bocacartas incorporado en la puerta, de gran resistencia al vandalismo.
- Rotulación opcional bajo pedido.
- Disponible en tres tamaños: A24, A34 y A2435.



*Con garantía anticorrosión



INCLUYE CERRADURA CROMADA Y TARJETERO DE PLÁSTICO. TARJETERO METÁLICO OPCIONAL.



Ref. **5830** Blanco (A24)
 Ref. **5855** Blanco (A34)
 Ref. **5868** Blanco (A2435)



Ref. **5831** Negro (A24)
 Ref. **5861** Negro (A34)
 Ref. **5870** Negro (A2435)



Ref. **5832** Verde Osc. (A24)
 Ref. **5862** Verde Osc. (A34)
 Ref. **5871** Verde Osc. (A2435)



Ref. **5833** Crema (A24)
 Ref. **5863** Crema (A34)
 Ref. **5872** Crema (A2435)



Ref. **5434** Plata (A24)
 Ref. **5853** Plata (A34)
 Ref. **5866** Plata (A2435)



Ref. **5435** Inox. (A24)
 Ref. **5854** Inox. (A34)
 Ref. **5867** Inox. (A2435)



Ref. **5852** Gris Forja (A24)
 Ref. **5865** Gris Forja (A34)
 Ref. **5876** Gris Forja (A2435)



Ref. **5248** Todo Inox. (A24)
 Ref. **5250** Todo Inox. (A34)
 Ref. **5251** Todo Inox. (A2435)

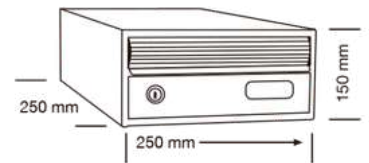
URBAN 25, 35 Y 2535

- Fabricados en acero inoxidable, aluminio o acero electrozincado, termolacado en epoxi poliéster con protección U.V. de gran resistencia a la corrosión.
- Especialmente indicado para instalaciones en zonas costeras y de especial agresividad atmosférica. Alta resistencia a la intemperie.
- Apertura lateral facilitando la retirada de correspondencia. Bocacartas separados de la puerta, ofreciendo gran resistencia al vandalismo. Los modelos 35 y 2535 admiten revistas.

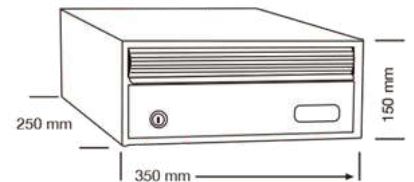


FICHA TÉCNICA

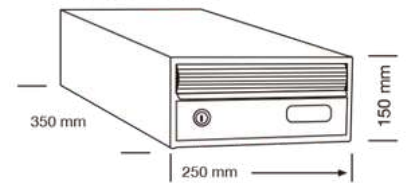
Urban 25



Urban 35



Urban 2535



*Con garantía anticorrosión



Bocacartas separado de la puerta

Apertura lateral

2 Fondos: 250 mm y 350 mm



Ref. **5194** Inox (A.35)
 Ref. **5184** Inox (A.25)
 Ref. **5384** Inox (A.2535)



Ref. **5195** Todo Inox. (A.35)
 Ref. **5185** Todo Inox. (A.25)
 Ref. **5385** Todo Inox. (A.2535)



Ref. **5190** Blanco (A.35)
 Ref. **5180** Blanco (A.25)
 Ref. **5380** Blanco (A.2535)



Ref. **5191** Negro (A.35)
 Ref. **5181** Negro (A.25)
 Ref. **5381** Negro (A.2535)



Ref. **6812** Gris Forja (A.35)
 Ref. **6810** Gris Forja (A.25)
 Ref. **6811** Gris Forja (A.2535)



Ref. **5198** Verde Osc. (A.35)
 Ref. **5188** Verde Osc. (A.25)
 Ref. **5388** Verde Osc. (A.2535)



Ref. **5279** Plata (A.35)
 Ref. **5259** Plata (A.25)
 Ref. **5299** Plata (A.2535)



Ref. **5199** Oro (A.35)
 Ref. **5189** Oro (A.25)
 Ref. **5389** Oro (A.2535)



Ref. **5192** Verde (A.35)
 Ref. **5182** Verde (A.25)
 Ref. **5382** Verde (A.2535)



Ref. **5193** Rojo (A.35)
 Ref. **5183** Rojo (A.25)
 Ref. **5383** Rojo (A.2535)



Ref. **5196** Azul (A.35)
 Ref. **5186** Azul (A.25)
 Ref. **5386** Azul (A.2535)



Ref. **5197** Amarillo (A.35)
 Ref. **5187** Amarillo (A.25)
 Ref. **5387** Amarillo (A.2535)

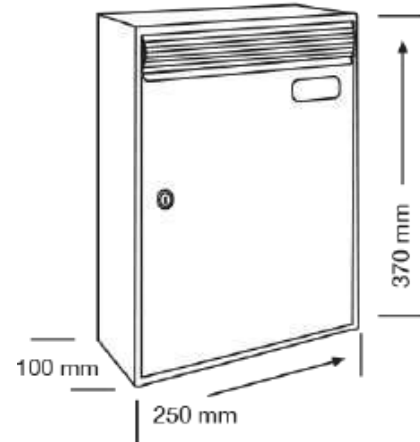
URBAN V1

- Amplia gama de personalización.
- Fabricado en acero reforzado termolacado epoxi poliéster de gran resistencia a la corrosión.
- Apertura lateral y bocacartas separados de la puerta.
- Módulo termolacado en blanco o negro y acero inoxidable.

FICHA TÉCNICA

COLORES DISPONIBLES

	Amarillo		Verde
	Rojo		Verde Oscuro
	Azul		Oro
	Negro		Acero Inoxidable
	Blanco		Plata



Con garantía anticorrosión



Ref. A
Módulo, puerta y bocacartas pintado (a elegir)



Ref. B
Módulo pintado, puerta y bocacartas inox.



Ref. C
Módulo y bocacartas pintado. Puerta inox.



Ref. D
Módulo y puerta inox. con bocacartas pintado



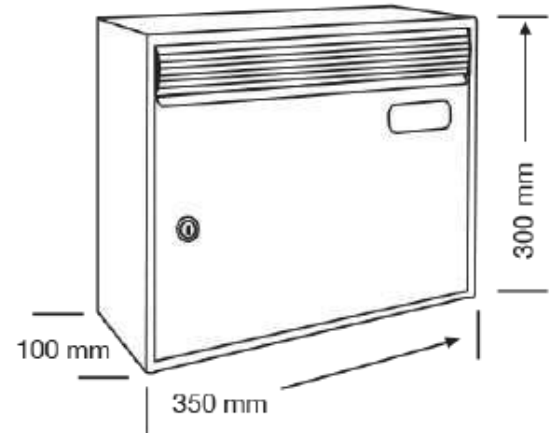
Ref. E
Todo Inox.

- Amplia gama de personalización.
- Fabricado en acero reforzado termolacado epoxi poliéster de gran resistencia a la corrosión.
- Apertura lateral y bocacartas separados de la puerta.
- Módulo termolacado en blanco o negro y acero inoxidable.

COLORES DISPONIBLES

	Amarillo		Verde
	Rojo		Verde Oscuro
	Azul		Oro
	Negro		Acero Inoxidable
	Blanco		Plata

FICHA TÉCNICA



Ref. A
Módulo, puerta y bocacartas pintado (a elegir)



Ref. B
Módulo pintado, puerta y bocacartas inox.



Con garantía anticorrosión



Ref. C
Módulo y bocacartas pintado. Puerta inox.



Ref. D
Módulo y puerta inox. con bocacartas pintado



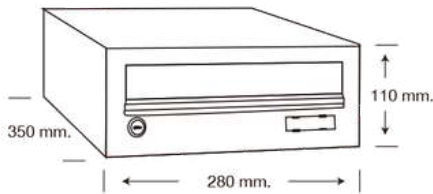
Ref. E
Todo Inox.

INCLUYE CERRADURA CROMADA Y TARJETERO DE PLÁSTICO. TARJETERO METÁLICO OPCIONAL.

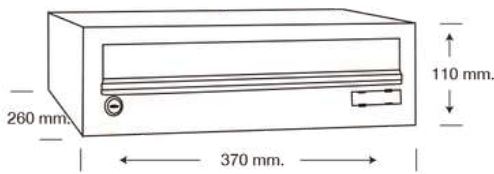
RESORT

- Fabricado en dos tamaños. Módulo en acero termolacado y bocacartas de aluminio extrusionado.
- Apertura lateral con bocacartas incorporado en la puerta, permitiendo un acceso completo al interior del buzón.

FICHA TÉCNICA



A28



A37



Ref. **5400** Blanco (A.28)

Ref. **5410** Blanco (A.37)



Ref. **5401** Plata (A.28)

Ref. **5411** Plata (A.37)



GRANDIS

- Fabricado en aluminio termolacado, de gran resistencia a la intemperie.
- Puerta y bocacartas en aluminio extrusionado.
- Apertura vertical hacia arriba con bocacartas incorporado en la puerta. Permite acceso total al interior del buzón.
- Buzón modular de gran capacidad.
- Permite la entrada de periódicos y sobres de gran volumen.



Ref. **5575** Blanco

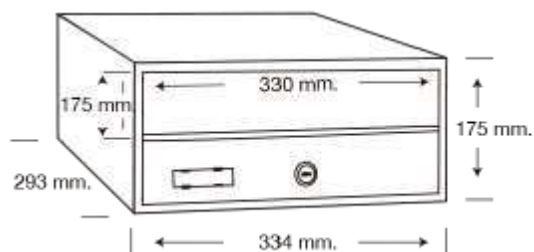


Ref. **5576** Negro



Ref. **5577** Plata

FICHA TÉCNICA

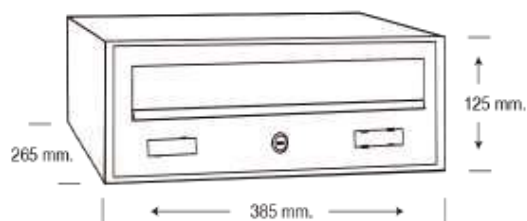


Gran capacidad.

NEVADA

- Fabricado completamente en aluminio: cuerpo en aluminio termolacado con marco ABS, ofreciendo mayor resistencia a la intemperie, su puerta y bocacartas se presentan en aluminio extrusionado.
- Presenta dos tarjeteros y apertura hacia arriba con bocacartas incorporado en la puerta, permitiendo un acceso completo al interior del buzón.
- Buzón de gran capacidad. Permite la entrada de periódicos y sobres de gran volumen.

FICHA TÉCNICA



Ref. **5407** Plata



Ref. **5412** Negro



Ref. **5413** Blanco



**BUZONES PARA
INTERIOR HORIZONTALES**

- Fabricado en acero termolacado o acero inoxidable reforzado (33% más grueso).
- Disponible en dos tamaños.
- Bisagra con eje de acero sin remaches.
- Hasta triple capa de pintura epoxi poliéster con protección U.V.

Bocacartas incorporado en la puerta



*Con garantía anticorrosión

2 Fondos: 250 mm y 350 mm

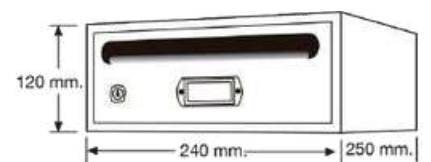


Bisagra eje de acero.

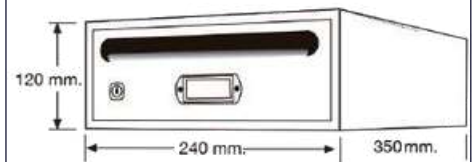


Apertura lateral para fácil acceso con una mano.

FICHA TÉCNICA



A24



A2435

MÓDULOS DISPONIBLES



1

2

3

CANADÁ



Ref. **5028** Inox. (A24)
Ref. **5028F35** Inox. (A2435)



Ref. **5034** Todo Inox. (A24)
Ref. **5034F35** Todo Inox. (A2435)



Ref. **5067** Oro (A24)
Ref. **5067F35** Oro (A2435)



Ref. **5029** Oro dble lac. (A24)
Ref. **5029F35** Oro dble lac. (A2435)



Ref. **5055** Nogal (A24)
Ref. **5055F35** Nogal (A2435)



Ref. **5005** Roble (A24)
Ref. **5005F35** Roble (A2435)



Ref. **5665** Sapelly (A24)
Ref. **5665F35** Sapelly (A2435)



Ref. **6825** Oxide (A24)
Ref. **6825F35** Oxide (A2435)



Ref. **5043** Crema (A24)
Ref. **5043F35** Crema (A2435)



Ref. **5006** Verde Osc. (A24)
Ref. **5006F35** Verde Osc. (A2435)



Ref. **5027** Blanco (A24)
Ref. **5027F35** Blanco (A2435)



Ref. **5004** Plata (A24)
Ref. **5004F35** Plata (A2435)



Ref. **5056** Negro (A24)
Ref. **5056F35** Negro (A2435)



Ref. **5010** Rojo Inglés (A24)
Ref. **5010F35** Rojo Inglés (A2435)



Ref. **5066** Bronce (A24)
Ref. **5066F35** Bronce (A2435)



Ref. **5042** Caramelo triple lac. (A24)
Ref. **5042F35** Caramelo triple lac. (A2435)

FRONTIS

- Fabricado en acero termolacado y puertas en acero termolacado, acero inox. e imitación madera.
- Sistema de apertura lateral y bocacartas separado de la puerta, de gran resistencia al vandalismo.
- Disponible en dos tamaños: A24 y A2435.



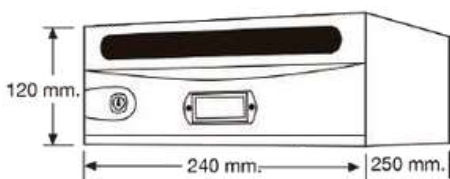
Bocacartas separado de la puerta



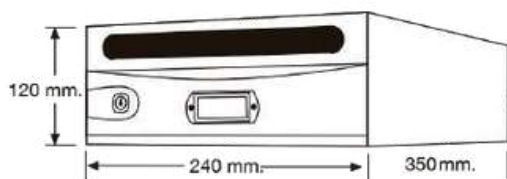
2 Fondos: 250 mm y 350 mm

Apertura lateral

FICHA TÉCNICA



A 24



A 2435

INCLUYE CERRADURA CROMADA Y TARJETERO DE PLÁSTICO. TARJETERO METÁLICO OPCIONAL.



Ref. **5509** Inox. (A24)
Ref. **5514** Inox. (A2435)



Ref. **5616** Plata (A24)
Ref. **5617** Plata (A2435)



Ref. **5511** Crema (A24)
Ref. **5516** Crema (A2435)



Ref. **5512** Blanco (A24)
Ref. **5517** Blanco (A2435)



Ref. **5513** Negro (A24)
Ref. **5518** Negro (A2435)



Ref. **5510** Oro doble lacado (A24)
Ref. **5515** Oro doble lacado (A2435)



Ref. **5612** Roble (A24)
Ref. **5615** Roble (A2435)



Ref. **5649** Sapelly (A24)
Ref. **5613** Sapelly (A2435)



Ref. **5611** Nogat (A24)
Ref. **5614** Nogat (A2435)

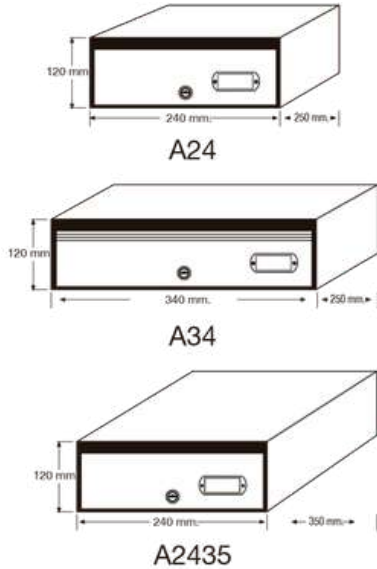
FLORIDA

- Fabricado en chapa de acero y acero inoxidable reforzado.
- Apertura vertical hacia arriba.
- Bisagra eje de acero de gran resistencia (sin remaches).
- Los tamaños A34 y A2435 admiten revistas.
- El modelo 24 y 2435 se fabrica con puerta lisa, sin líneas.



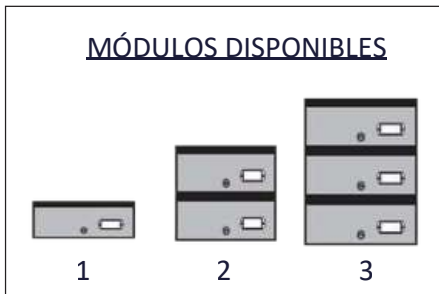
Con garantía anticorrosión

FICHA TÉCNICA



Modelo A.24 Y A.2435 con puerta lisa.

MÓDULOS DISPONIBLES



Modelo A.34 con líneas horizontales en la puerta.



Centralización Florida A.34 Todo Inox.



- Ref. **5524** Todo Inox. (A24)
- Ref. **5035** Todo Inox. (A34)
- Ref. **5544** Todo Inox. (A2435)



Ref. **5525** Inox. (A24)
 Ref. **5094** Inox. (A34)
 Ref. **5545** Inox. (A2435)



Ref. **6815** Oxide. (A24)
 Ref. **6817** Oxide (A34)
 Ref. **6816** Oxide (A2435)



Ref. **5530** Oro (A24)
 Ref. **5099** Oro (A34)
 Ref. **5550** Oro (A2435)



Ref. **5531** Oro doble lac. (A24)
 Ref. **5091** Oro doble lac. (A34)
 Ref. **5551** Oro doble lac. (A2435)



Ref. **5529** Nogal (A24)
 Ref. **5096** Nogal (A34)
 Ref. **5549** Nogal (A2435)



Ref. **5527** Roble (A24)
 Ref. **5237** Roble (A34)
 Ref. **5547** Roble (A2435)



Ref. **5666** Sapelly (A24)
 Ref. **5648** Sapelly (A34)
 Ref. **5647** Sapelly (A2435)



Ref. **5535** Caramelo triple lac. (A24)
 Ref. **5093** Caramelo triple lac. (A34)
 Ref. **5555** Caramelo triple lac. (A2435)



Ref. **5532** Verde Osc. (A24)
 Ref. **5238** Verde Osc. (A34)
 Ref. **5552** Verde Osc. (A2435)



Ref. **5521** Crema (A24)
 Ref. **5048** Crema (A34)
 Ref. **5541** Crema (A2435)



Ref. **5534** Plata (A24)
 Ref. **5236** Plata (A34)
 Ref. **5554** Plata (A2435)



Ref. **5520** Blanco (A24)
 Ref. **5090** Blanco (A34)
 Ref. **5540** Blanco (A2435)



Ref. **5533** Rojo Inglés (A24)
 Ref. **5240** Rojo Inglés (A34)
 Ref. **5553** Rojo Inglés (A2435)



Ref. **5523** Negro (A24)
 Ref. **5092** Negro (A34)
 Ref. **5543** Negro (A2435)



Ref. **5522** Gris (A24)
 Ref. **5098** Gris (A34)
 Ref. **5542** Gris (A2435)



Ref. **5526** Bronce doble lac. (A24)
 Ref. **5063** Bronce doble lac. (A34)
 Ref. **5546** Bronce doble lac. (A2435)

- Fabricado en acero y acero inoxidable reforzado. Puertas en aluminio extrusionado de gran solidez.
- Apertura vertical hacia arriba.
- Bisagra eje de acero. (Sin remaches)
- Los tamaños A34 y A2435 admiten revistas.

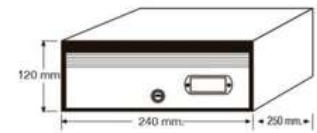


Puertas antivandálicas en aluminio extrusionado.

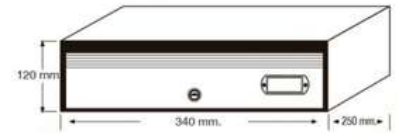


Admite revistas.

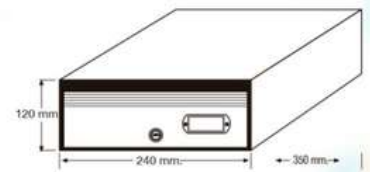
FICHA TÉCNICA



A24

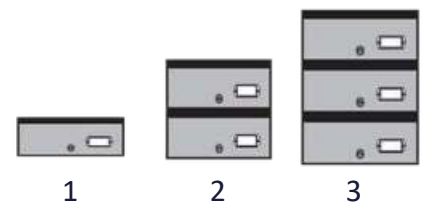


A34



A2435

MÓDULOS DISPONIBLES



1

2

3

DURATOR



Ref. **5486** Anthracite (A24)
 Ref. **5489** Anthracite (A34)
 Ref. **5492** Anthracite (A2435)



Ref. **5487** Oxide (A24)
 Ref. **5490** Oxide (A34)
 Ref. **5493** Oxide (A2435)



Ref. **5167** Inox. y Plata (A24)
 Ref. **5162** Inox. y Plata (A34)
 Ref. **5210** Inox. y Plata (A2435)



Ref. **5168** Negro (A24)
 Ref. **5163** Negro (A34)
 Ref. **5211** Negro (A2435)



Ref. **5169** Crema (A24)
 Ref. **5164** Crema (A34)
 Ref. **5212** Crema (A2435)



Ref. **5208** Rojo Inglés (A24)
 Ref. **5207** Rojo Inglés (A34)
 Ref. **5209** Rojo Inglés (A2435)



Ref. **5205** Verde Osc. (A24)
 Ref. **5204** Verde Osc. (A34)
 Ref. **5206** Verde Osc. (A2435)



Ref. **5166** Oro (A24)
 Ref. **5161** Oro (A34)
 Ref. **5214** Oro (A2435)



Ref. **5165** Plata (A24)
 Ref. **5160** Plata (A34)
 Ref. **5213** Plata (A2435)

INCLUYE CERRADURA CROMADA Y TARJETERO DE PLÁSTICO. TARJETERO METÁLICO OPCIONAL.



- Fabricado en acero y acero inoxidable. Puertas en metacrilato de 5 mm de grosor.
- Apertura vertical hacia arriba.
- Los tamaños A34 y A2435 admiten revistas.
- Disponible en tres tamaños.

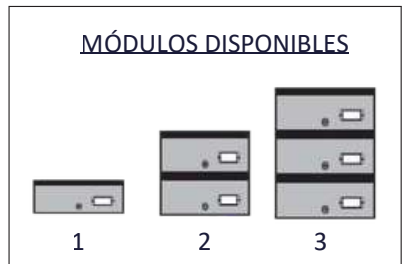
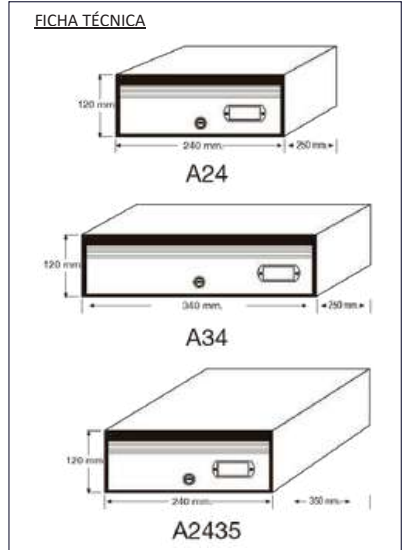
A la hora de realizar su pedido debe:

1º elegir el modelo del cuerpo (termolacado o inox.)

2º elegir el color de la puerta

3º indicar si desea la moldura en oro o plata.

El código del buzón elegido será el código del modelo + la terminación del color.



Moldura en plata.



Moldura en oro.

MODELO Y TAMAÑO



Ref. **535** FRESH (A24)
 Ref. **536** FRESH (A34)
 Ref. **537** FRESH (A2435)



Ref. **532** FRESH (A24)
 Ref. **533** FRESH (A34)
 Ref. **534** FRESH (A2435)

COLORES DISPONIBLES



Ref. **0** Oro



Ref. **5** Amarillo



Ref. **1** Plata



Ref. **6** Naranja



Ref. **2** Verde Pistacho



Ref. **7** Rojo



Ref. **3** Verde Osc.



Ref. **8** Fumé



Ref. **4** Azul



Ref. **9** Blanco

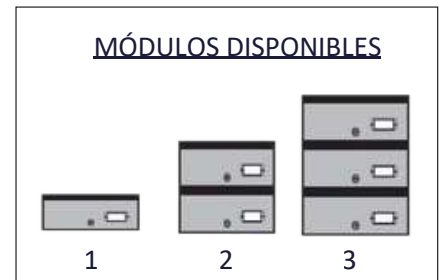
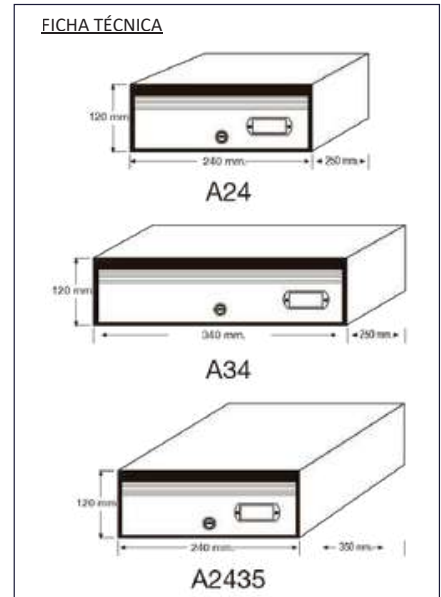
DUNE

- Fabricado en acero y acero inoxidable reforzado.
- Puertas en madera de 10 mm de grosor.
- Apertura vertical hacia arriba.
- Los tamaños A34 y A2435 admiten revistas.
- Disponible en tres tamaños.

A la hora de realizar su pedido debe:

- 1º elegir el modelo del cuerpo (termolacado o inox.),
- 2º elegir el color de la puerta
- 3º indicar si desea la moldura en oro o plata.

El código del buzón elegido será el código del modelo + la terminación del color.



Moldura en oro.



Moldura en plata.

MODELO Y TAMAÑO



Ref. **525** DUNE (A24)
 Ref. **527** DUNE (A34)
 Ref. **529** DUNE (A2435)

Acero termolacado
negro



Ref. **524** DUNE (A24)
 Ref. **526** DUNE (A34)
 Ref. **528** DUNE (A2435)

Acero Inoxidable

ACABADOS DISPONIBLES



Ref. **2** Roble



Ref. **4** Haya



Ref. **3** Sapelly



Ref. **5** Wengüe

- Fabricado en acero termolacado. Puertas de madera DM de 12 mm de grosor.
- Apertura lateral. Bocacartas separado de la puerta.
- Disponible en dos tamaños.

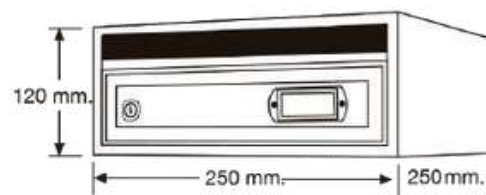


Ref. **5158** Sapelly (A25)
Ref. **5156** Sapelly (A2535)

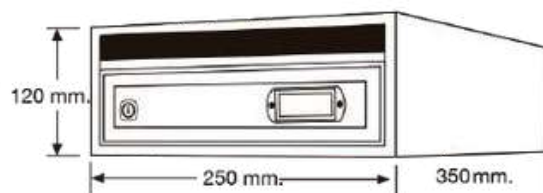


Ref. **5159** Roble (A25)
Ref. **5157** Roble (A2535)

FICHA TÉCNICA



A25



A2535



DUBLÍN H

- Fabricado en acero termolacado. Puerta de madera contrachapada de 16 mm de grosor.
- Apertura lateral. Bocacartas separado de la puerta.
- Disponible en dos tamaños.



Bocacartas separado de la puerta



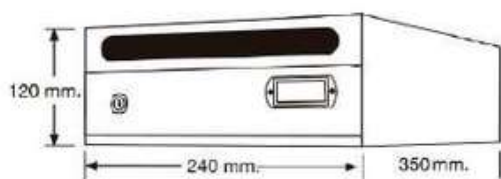
2 Fondos: 250 mm y 350 mm

Apertura lateral

FICHA TÉCNICA



A 24



A 2435



Ref. **5557** Wengüe (A24)
Ref. **5619** Wengüe (A2435)



Ref. **5574** Roble (A24)
Ref. **5629** Roble (A2435)



Ref. **5556** Haya (A24)
Ref. **5618** Haya (A2435)



Ref. **5558** Sapelly (A24)
Ref. **5624** Sapelly (A2435)



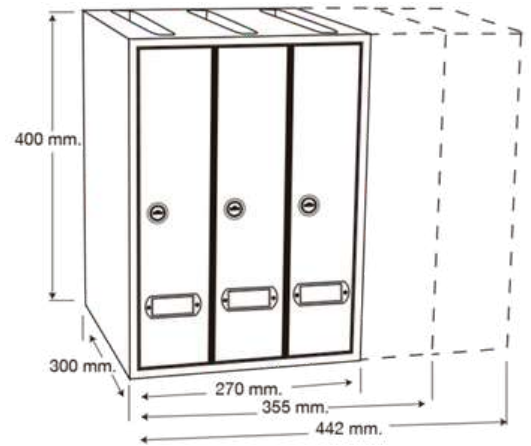
Ref. **5686** Plata (A24)
Ref. **5687** Plata (A2435)



BUZONES PARA INTERIOR VERTICALES

- Fabricado en acero termolacado y acero inox.
- Bocacartas superior con sistema anti pesca.
- Puertas de apertura lateral.
- Tarjetero inox. de gran tamaño (hasta 4 líneas perfectamente legibles).
- Gran capacidad. Admite periódicos y revistas.
- Al realizar su pedido debe indicar junto a la referencia seleccionada, el número de buzones por módulo. Ej: En módulos de 3, de 4 o de 5 buzones.

FICHA TÉCNICA



Gran capacidad, admite revistas y periódicos.



Detalle tarjetero.



Buzón top todo inox. instalado.

MODULO DE ACERO INOXIDABLE



Ref. **5171** Todo Inox

MODULO DE ACERO TERMOLACADO

PUERTA:

- Ref. **5170** Inox
- Ref. **5306** Blanco
- Ref. **5307** Negro
- Ref. **5308** Crema
- Ref. **6820** Oxide
- Ref. **6821** Gris forja
- Ref. **5174** Nogal
- Ref. **5176** Roble
- Ref. **5850** Sapelly



TODOS LOS MODELOS INCLUYEN CERRADURA CROMADA Y TARJETERO METÁLICO.

- Puertas de apertura lateral con bocacartas incorporado en la puerta.
- Al realizar su pedido debe indicar junto a la referencia seleccionada, el número de buzones por módulo. Ej: En módulos de 3, de 4 o de 5 buzones.

MODULO DE ACERO INOXIDABLE



Ref. **5173** Todo Inox

MODULO DE ACERO TERMOLACADO



PUERTA:

- Ref. **5172** Inox
- Ref. **5316** Blanco
- Ref. **5317** Negro
- Ref. **5318** Crema
- Ref. **5480** Nogal
- Ref. **5481** Raíz
- Ref. **5482** Roble

TOP FRONTAL CON BOCACARTAS

- Puertas de apertura lateral con bocacartas frontal abatible con tapa.
- Al realizar su pedido debe indicar junto a la referencia seleccionada, el número de buzones por módulo. Ej: En módulos de 3, de 4 o de 5 buzones.

MODULO DE ACERO INOXIDABLE



Ref. **5585** Todo Inox

MODULO DE ACERO TERMOLACADO



PUERTA:

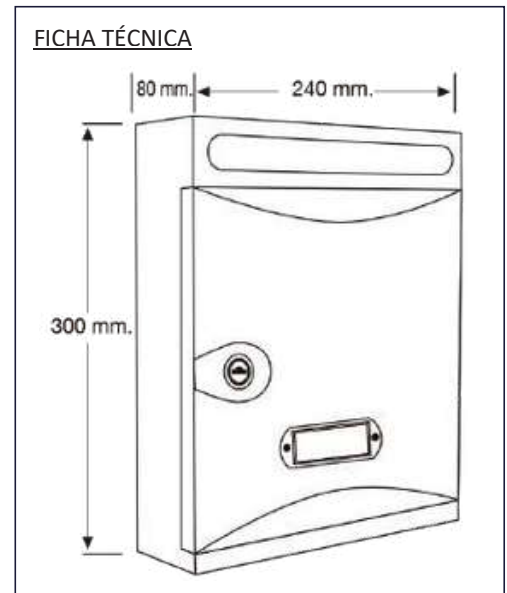
- Ref. **5581** Inox
- Ref. **5582** Blanco
- Ref. **5583** Negro
- Ref. **5584** Crema



Buzón top con bocacartas cuerpo acero termolacado instalado.

TODOS LOS MODELOS INCLUYEN CERRADURA CROMADA Y TARJETERO METÁLICO.

- Fabricado en acero termolacado negro.
- Cómoda apertura lateral que permite la retirada de correspondencia, con una sola mano.
- Bocacartas separado de la puerta, robusto y de gran resistencia al vandalismo.



Apertura lateral de fácil acceso.



Ref. 5593
Inox.



Ref. 5590
Blanco

INCLUYE CERRADURA CROMADA Y TARJETERO DE PLÁSTICO. TARJETERO METÁLICO OPCIONAL.



Ref. 5594
Oro doble lac.



Ref. 5591
Crema



Ref. 5592
Negro



Ref. 5598
Plata doble lac.



Ref. 5596
Roble



Ref. 5597
Oxide



Ref. 5589
Raíz

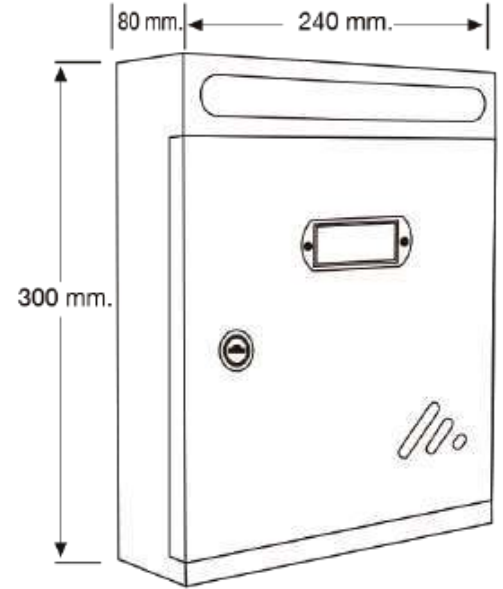


Ref. 5595
Nogal

- Fabricado en acero termolacado negro. Bocacartas separado de la puerta.
- Apertura lateral (permite la retirada de correspondencia con una sola mano.)



FICHA TÉCNICA



Apertura lateral de fácil acceso con una mano.



Bocacartas y puerta separados



Ref. **5072** Acero Inox.



Ref. **5079** Oro doble lac.



Ref. **6830** Oxide

CENTURY

Ref. **5070** Blanco



Ref. **5071** Negro



Ref. **5044** Crema



Ref. **5077** Verde



Ref. **5078** Gris



Ref. **5068** Oro





Ref. **5076** Rojo Inglés



Ref. **5022** Plata



Ref. **5023** Roble



Ref. **5069** Bronce doble lac.



Ref. **5024** Sapelly



Ref. **5074** Nogal

GATE

- Fabricado en acero termolacado y acero inox.
- Puerta de apertura vertical hacia abajo con bocacartas independiente.

FICHA TÉCNICA



Con garantía anticorrosión



Ref. **5495** Blanco



Ref. **5496** Negro



Ref. **5497** Plata



Ref. **5498** Verde

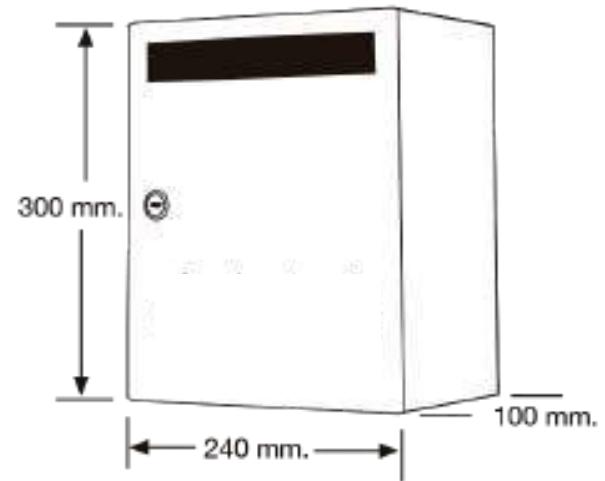


Ref. **5499** Acero Inox.

- Fabricado en acero termolacado con puerta de apertura lateral.



FICHA TÉCNICA



Ref. **5011** Blanco



Ref. **5051** Rojo Inglés



Ref. **5864** Gris Forja



Ref. **5046** Verde Osc.



Ref. **5015** Gris



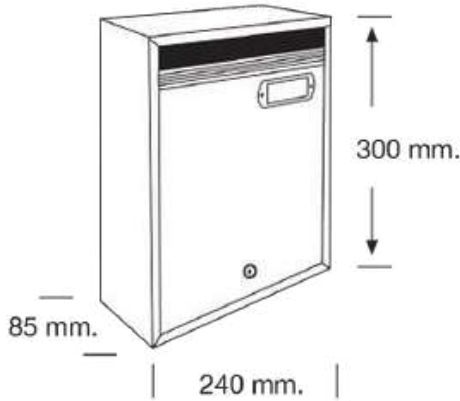
Ref. **5038** Negro

INCLUYE CERRADURA CROMADA.

ALMUDÍ

- Fabricado en acero termolacado negro de gran solidez y resistencia.
- Puertas en madera de 10 mm de grosor, o metacrilato de 5 mm.
- Apertura hacia arriba.
- A la hora de realizar su pedido debe indicar si desea la moldura en oro o plata

FICHA TÉCNICA



Ref. **5393** Roble



Ref. **5394** Sapelly



Moldura en oro o plata a elegir.



Ref. **5392** Haya



Ref. **5395** Madera-Aluminio



Ref. **5396** Wengüe

COLORES DISPONIBLES

Ref. 5560 Oro	Ref. 5565 Amarillo
Ref. 5561 Plata	Ref. 5566 Naranja
Ref. 5562 Verde Pistacho	Ref. 5567 Rojo
Ref. 5563 Verde Osc.	Ref. 5568 Fumé
Ref. 5564 Azul	Ref. 5569 Blanco



Ref. 5562



Ref. 5567



Ref. 5564 con rotulación

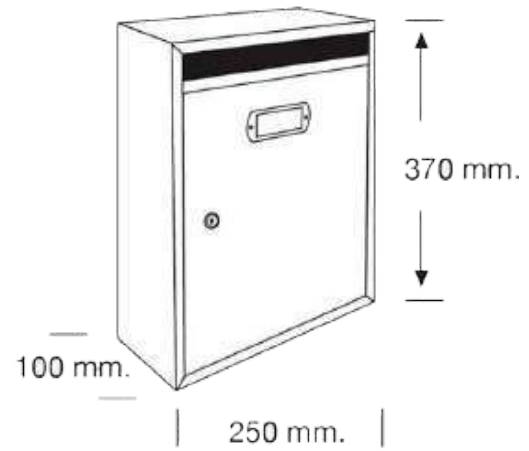
INCLUYE CERRADURA ORO/CROMO Y TARJETERO METÁLICO.

BRISTOL V

- Fabricado en acero termolacado negro o acero inox.
- Puerta de apertura lateral con bocacartas independiente.



FICHA TÉCNICA



Ref. **5630** Todo Inox.



Ref. **5631** Acero Inox.



Ref. **5635** Blanco



Ref. **5636** Negro



Ref. **5634** Nogal



Ref. **5632** Roble



Ref. **5664** Sapelly



Ref. **5633** Raíz

INCLUYE CERRADURA CROMADA Y TARJETERO DE PLÁSTICO. TARJETERO METÁLICO OPCIONAL.

BRISTOL H

- Fabricado en acero termolacado negro o acero inox.
- Puerta de apertura lateral con bocacartas independiente.



Ref. **5397** Todo Inox.



Ref. **5403** Sapelly



Ref. **5398** Puerta Acero Inox.



Ref. **5404** Nogal



Ref. **5399** Blanco



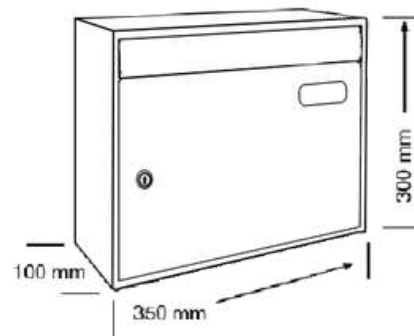
Ref. **5414** Negro



Ref. **5402** Roble



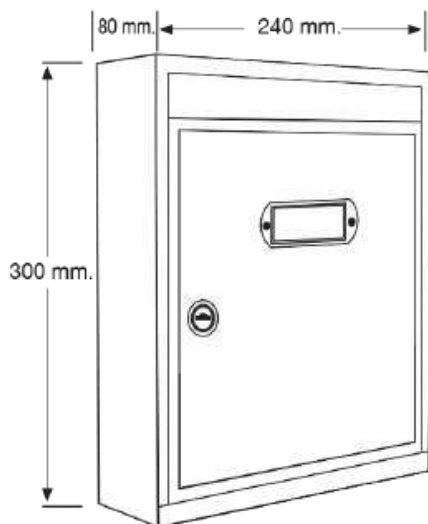
FICHA TÉCNICA



BOSTON V

- Se presenta con cuerpo de acero termolacado negro y puerta de madera DM de 12 mm de grosor.
- Apertura lateral para una cómoda retirada de su correspondencia.
- Bocacartas separado de la puerta para un diseño de estructura eficaz.

FICHA TÉCNICA



Ref. **5088** Sapelly



INCLUYE CERRADURA CROMADA Y TARJETERO METÁLICO.

- Fabricado en acero termolacado y puertas de madera contrachapada de 16 mm de grosor.
- Bocacartas separado de la puerta y apertura lateral.

**FICHA TÉCNICA**Ref. **5519** PlataRef. **5538** SapellyRef. **5536** HayaRef. **5539** RobleRef. **5537** Wengüe

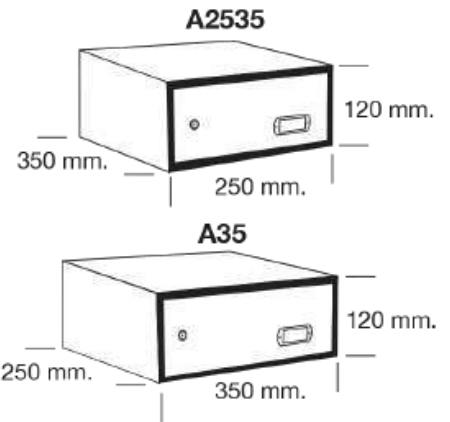
INCLUYE CERRADURA CROMADA Y TARJETERO METÁLICO.

3

**BUZONES
DOBLE CARA**

- Construído en acero termolacado o aluminio.
- Terminación lateral con plegado de 15 mm. para reforzar el perímetro.
- Rotulación opcional en la zona superior (nombre del edificio, dirección, número, etc.).
- Número y disposiciones de buzones a elegir.
- A la hora de realizar el pedido deberá indicar el color del acabado.

FICHA TÉCNICA



FRONTAL ALUMINIO TERMOLACADO

Ref. **5681** A2535

Ref. **5684** A35

FRONTAL ACERO TERMOLACADO

Ref. **5680** A2535

Ref. **5683** A35



Buzón trasero.



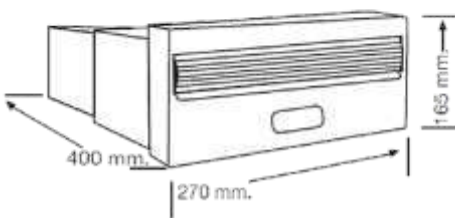
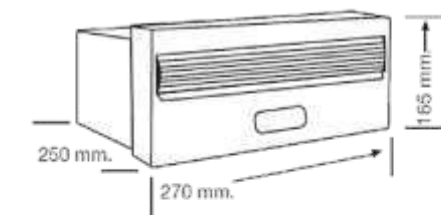
EXTEND

- Buzón de doble cara extensible de 25 a 40 cm.
- Frontales fabricados en aluminio termolacado o acero inoxidable.
- Cuerpo fabricado en acero termolacado.
- Puerta trasera en acero inox.
- Rebordeado de 15 mm.
- Frontal embellecedor que cubre la totalidad del hueco.



Extensible hasta 40 cm

FICHA TÉCNICA



Buzón trasero



Ref. 5650
Aluminio Blanco



Ref. 5651
Aluminio Negro



Ref. 5652
Aluminio Blanco Inox.



Ref. 5653
Aluminio Negro Inox.



Ref. 5654
Acero Inox.

INCLUYE CERRADURA CROMADA Y TARJETERO DE PLÁSTICO.

Buzón de doble cara para empotrar en muros y realizar centralizaciones.

- El modelo F35 admite revistas.
- Cuerpo fabricado en acero termolacado o acero inox.
- Bocacartas en acero inox o acero termolacado.



Con garantía anticorrosión



Ref. **5300** Negro (F25)

Ref. **5310** Negro (F35)



Ref. **5301** Blanco (F25)

Ref. **5311** Blanco (F35)



Ref. **5302** Inox (F25)

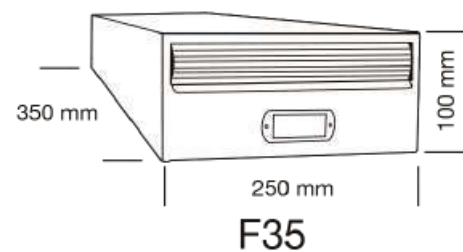
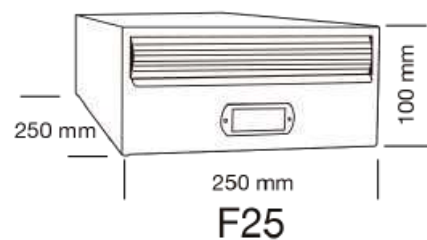
Ref. **5312** Inox (F35)



Ref. **5303** Todo Inox. (F25)

Ref. **5313** Todo Inox. (F35)

FICHA TÉCNICA

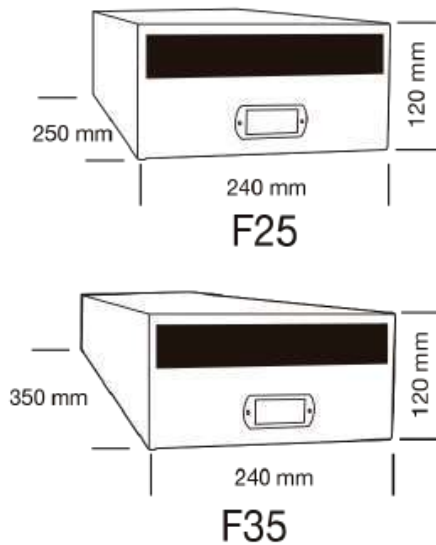


INCLUYE CERRADURA CROMADA Y TARJETERO DE PLÁSTICO. TARJETERO METÁLICO OPCIONAL.

BASIC

El modelo BASIC, de doble cara, se fabrica bajo pedido en una amplia gama de colores y en dos medidas: F25 y F35. Indiquen al realizar su pedido el color y las medidas que desean.

FICHA TÉCNICA



NEVADA DOBLE CARA

- Fabricado totalmente en aluminio, con garantía anti-corrosión.
- Puerta y bocacartas en aluminio extrusionado antivandálico.
- Cuerpo en aluminio termolacado negro, con marco ABS.

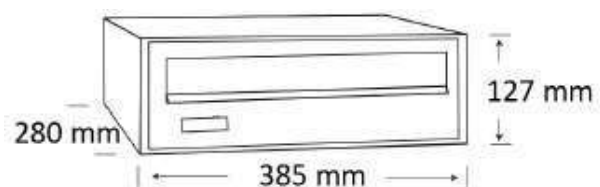


Ref. **5422**
Negro - Plata



Ref. **5423**
Blanco

FICHA TÉCNICA



ROMA DOBLE CARA

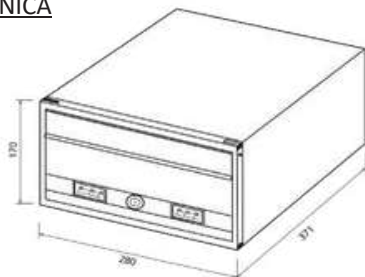
Fabricado en aluminio termolacado, con un amplio bocacartas, permitiendo el acceso de revistas.

La parte trasera de apertura vertical permite un total acceso al buzón para una cómoda retirada de correspondencia.



Ref. **5483**
Blanco

FICHA TÉCNICA



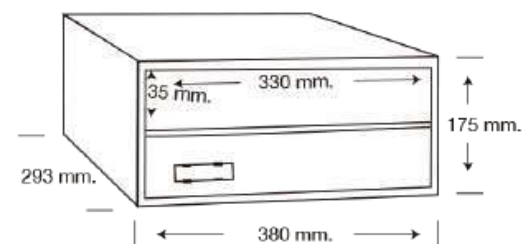
Ref. **5484**
Negro

GRANDIS DOBLE CARA

El buzón GRANDIS, de doble cara, está fabricado en aluminio, con garantía anti-corrosión.

Admite gran volumen de correspondencia (perfecto para vacaciones).

FICHA TÉCNICA



Ref. **5578**
Blanco



Ref. **5579**
Negro



Ref. **5580**
Plata





CAJAS FUERTES



ARMARIOS DE LLAVES



Fabricadas en acero termolacado.
Disponibles en 5 tamaños y tres colores: Azúl, Rojo y Verde.

Ref. **Nº0** 60x125x95 mm

Ref. **Nº1** 80x150x120 mm

Ref. **Nº2** 90x200x160 mm

Ref. **Nº3** 90x250x180 mm

Ref. **Nº4** 90x300x240 mm



CON BANDEJA
PORTAMONEDAS

CAJA CAUDALES CON BANDEJA PORTAMONEDAS

Ref. **6734**

Fabricadas en acero termolacado.
Con bandeja clasificadora de billetes y monedas.



HUCHA

Con ranura superior y bandeja extraíble para monedas. Medidas (mm.): 160x120x105



Bandeja portamonedas



Ref. **7770**
Rojo



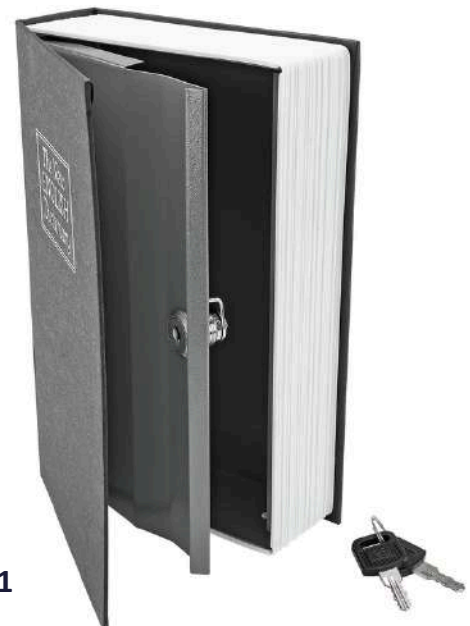
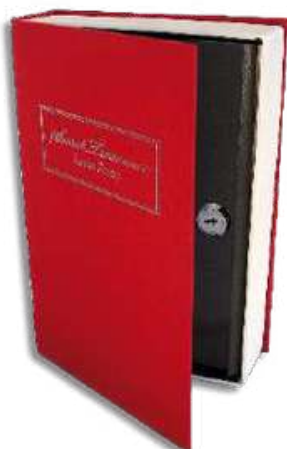
Ref. **7769**
Azul

CAJA DE CAUDALES MOD. LIBRO

Se integra en cualquier estantería de su casa o de su oficina.

Sistema de cierre con llave.

Medidas (mm.): 240x150x55 mm



Ref. **7761**

CAJA LLAVES DE EMERGENCIA

Caja de llave de emergencia con vidrio intercambiable y martillo conectado con cadena de hierro.

REF. 5706



115 x 60 x 166 mm



REF. 6706



120 x 40 x 150 mm

CAJA DE LLAVES SECRETA «PIEDRA»

Caja de llaves para almacenamiento secreto. Forma de piedra para guardar llave de repuesto escondida.

REF. 0963



CAJA DE LLAVES MAGNÉTICA

Potente caja magnética para ocultar llaves de repuesto. Múltiples usos. Automóviles, remolques, motocicletas, caravanas...

REF. 0958



CAJON EFECTIVO

Cajón clasificador para monedas y billetes.
Incorpora cerradura y conexión para caja registradora.

Ref. 7773



GUARDALLAVES (DOBLE SISTEMA DE FIJACIÓN)

Ref. 0954

Para colgar o atornillar. Arco extraíble.
Guardallaves de combinación numérica.
Robusto y resistente al agua.



Gran capacidad
(tarjetas, llaves largas y llaves de coche...)

GUARDALLAVES PVC

Guardallaves de PVC para guardar llaves, con cerradura de contraseña, fácil de instalar. Indicada para exteriores resistente a la intemperie – Para montaje en pared, rejillas, puertas etc



REF. 0959

ARMARIOS DE LLAVES

Permiten clasificar y mantener las llaves identificadas y ordenadas.
Fijación a la pared.



CON CERRADURA

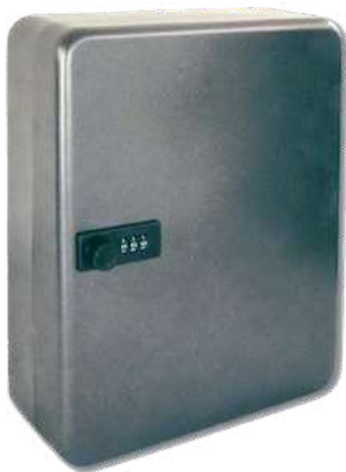
Ref. **7762** (20 llaves) 200x160x75 mm

Ref. **7763** (48 llaves) 200x160x75 mm

Ref. **7764** (60 llaves) 300x240x75 mm

Ref. **7765** (100 llaves) 300x240x90 mm

Ref. **7759** (150 llaves) 300x240x90 mm



CON COMBINACIÓN

Ref. **7766** (20 llaves) 200x160x75 mm

Ref. **7767** (40 llaves) 200x160x75 mm

Ref. **7768** (60 llaves) 300x240x75 mm

ARMARIOS DE LLAVES PERSONALIZABLE



Permiten clasificar y mantener las llaves identificadas y ordenadas. Fijación a la pared.
Sistema de cierre magnético.
Capacidad 8 ganchos.

ARMARIOS DE LLAVES REGULABLES

Sistema de ganchos regulables en altura.
Capacidad para llaves largas.

CON CERRADURA

Ref. **7771** (42 llaves) 200x160x75 mm

Ref. **7772** (100 llaves) 550x380x80 mm



CON COMBINACIÓN ELECTRÓNICA Y POMO

Ganchos no regulables.
365x300x100 mm

Ref. **7760** (48 llaves)



**LLAVERO
PORTAETIQUETAS**

REF. **83405** - BL. 10



**ANILLAS
IDENTIFICADORAS**

REF. **83489** - BL. 10



CAJA FUERTE DE SOBREPONER BIOMÉTRICA

Caja fuerte de sobreponer con apertura mediante huella dactilar.
Sin llaves, sin combinaciones, memorice su huella dactilar y acceda de manera segura.
Capacidad de memoria para 268 huellas.

Ref. **9051**

Medidas (mm.): 250x350x250 mm



CAJAS FUERTES PARA PARED Y SUELO

Caja fuerte para empotrar en pared o suelo. Con apertura mediante llave de gorjas.
Fondo de 15 cm o 13 cm. Para instalar en paredes de fondo reducido.



Ref. **9053** (210x390x130)



Ref. **9052** (230x360x150)

CAJA FUERTE EMPOTRAR SUELO

Caja fuerte para empotrar en el suelo con apertura mediante llave y teclado electrónico.
Fijación extra. Gran tamaño.

Medidas (mm.): 450x350x200



Fondo con placa de seguridad.



Ref. **9054**

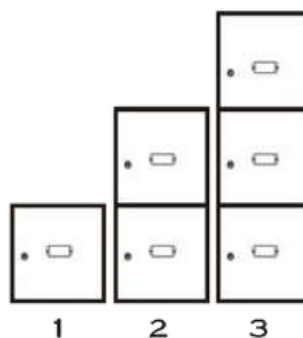
TAQUILLAS

- Taquillas fabricadas en una amplia variedad de colores y acabados, también disponible en acero inox.
- Fabricadas en módulos de 1, 2 y 3 casilleros.
- Están especialmente indicadas para instalación en guarderías, colegios, empresas, gimnasios, establecimientos públicos, etc.
- Pueden suministrarse con diferentes modelos de cerraduras (de combinación, de monedas, para candados, con llaves de seguridad...)
- Bajo pedido, se pueden fabricar en cualquier medida.

Pida presupuesto y consulte plazo de entrega sin compromiso.



Detalle taquilla abierta



Ref. **5801** 1 Módulo
 Ref. **5802** 2 Módulos
 Ref. **5803** 3 Módulos

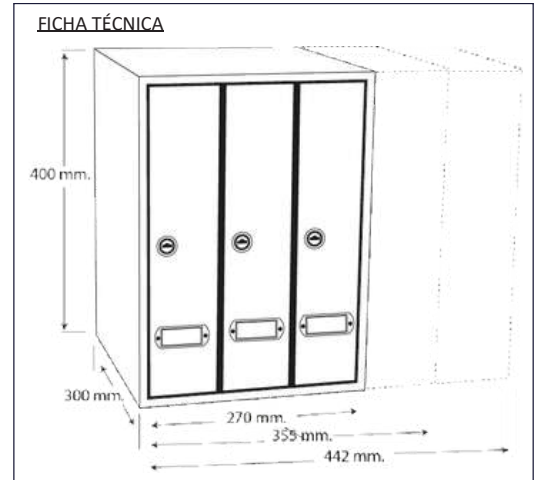
Opcionalmente puede personalizar su taquilla con su propia imagen, bajo pedido.

TAQUILLAS MOD. TOP

Fabricados en acero termolacado y en acero inox.

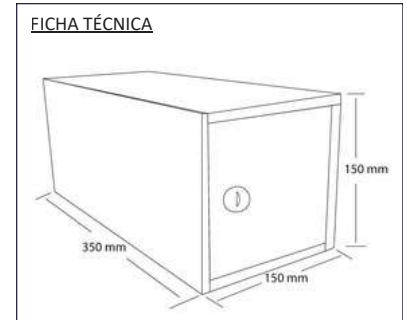
Para instalar en centros de congresos, universidades, salas de estudio, bibliotecas...

Diseñado para mantener sus pertenencias seguras (smartphones, carteras, portátiles, tablets, etc.)



TAQUILLAS MOD. MINI

- Cuerpo en acero termolacado negro y puerta en Acero Termolacado o Acero Inox.
- Se pueden suministrar numeradas y personalizadas.
- Diseñado para mantener sus pertenencias seguras (smartphones, carteras, llaves, etc.)



Ref. 5246 Blanco

Ref. 5247 Acero Inox.



ARMARIO PARA TELÉFONOS MÓVILES

- Diseñado para custodiar móviles en colegios, oficinas, fábricas, áreas con uso restringido...
- Capacidad para 12, 24 o 36 dispositivos.
- Fabricados en Aluminio.
- Puerta transparente con cerradura. Interior esponjoso y suave de gran protección para las pantallas.
- Etiquetas numeradas identificativas.
- Para fijar en la pared y con asa para facilitar su traslado.



Con fijación trasera para pared



Con asa para transporte

MEDIDAS (mm):

	A	B	C
12 Teléfonos	235	200	235
24 Teléfonos	250	200	340
36 Teléfonos	280	200	440



Ref. **6250**
12 Dispositivos



Ref. **6251**
24 Dispositivos



Ref. **6252**
36 Dispositivos

CERRADURA PORTACANDADO

¡¡NOVEDAD!!



Ref. 5025



CERRADURA POMO GIRATORIO

¡¡NOVEDAD!!



Ref. 5229



CERRADURA COMINACIÓN

¡¡NOVEDAD!!



Ref. 5026



CERRADURA ELECTRÓNICA

¡¡NOVEDAD!!



Ref. 5235





**EQUIPAMIENTO
PARA
COMUNIDADES**

- Fabricado en chapa de acero termolacado blanco.
- Incorpora cerradura con 2 llaves y pictograma.
- Medidas: 360x320x100 mm.

Ref. **5154****ARMARIO PROGRAMADOR RIEGO**

- Fabricados en Acero Termolacado y en Acero Inox.
- Disponibles en dos tamaños, para 1 y 2 programadores.
- Proteja su programador de robos, mascotas, sol e intemperie.



30,5x27x20 cm

Ref. **5053** BlancoRef. **5064** Inox.

DUPLO 41x36x20 cm

Ref. **5050** BlancoRef. **5058** Inox.

RÓTULOS



ACERO INOXIDABLE Acabado Satinado.



PLANTA (300x80 mm)
Ref. **6800**



PUERTA (80x80 mm)
Ref. **6801**



ABREVIADO (160x80mm)
Ref. **6802**

METACRILATO Hasta 25 colores diferentes.



PLANTA (300x70 mm)
Ref. **63**



PUERTA (80x80 mm)
Ref. **64**



ABREVIADO (120x120mm)
Ref. **65**

ALUMINIO



PLANTA (320x80 mm)
Ref. **6200 ORO**



PUERTA (100x100 mm)
Ref. **6201 ORO**



ABREVIADO (220x220mm)
Ref. **6202 ORO**

MADERA



PLANTA (350x80 mm)
Ref. **60 LETRAS ORO**
Ref. **60 LETRAS CROMO**



PUERTA (100x100 mm)
Ref. **61 LETRAS ORO**
Ref. **61 LETRAS CROMO**



ABREVIADO (120x120mm)
Ref. **66 LETRAS ORO**
Ref. **66 LETRAS CROMO**



Sapelly



Roble

Cestas de publicidad amplias y cómodas.

Imprescindibles para evitar el correo comercial en su buzón y la entrada de extraños en su portal.

GRANDE

Ref. **5110** Blanco

Ref. **5111** Negro

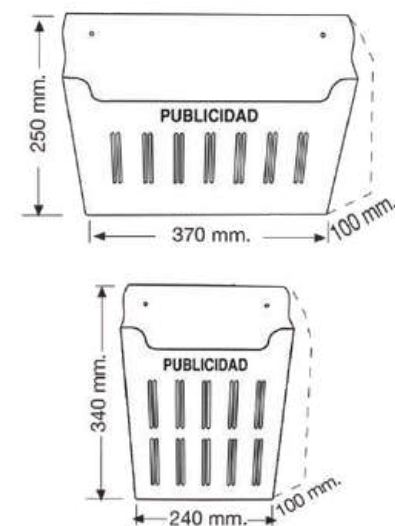
Ref. **5112** Acero Inox.

**PEQUEÑA**

Ref. **5100** Blanco

Ref. **5101** Negro

Ref. **5102** Acero Inox.

**FICHA TÉCNICA**

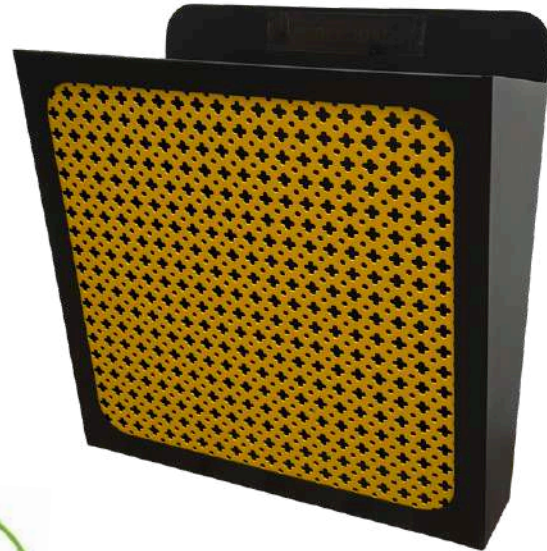
CESTA PUBLICIDAD CALADA

- Fabricadas en acero termolacado y acero inoxidable.
- Imprescindibles para evitar el correo comercial en su buzón y la entrada de extraños en su portal.
- Disponible en 2 tamaños (A.23 y A.33 cm.)

PEQUEÑA



GRANDE

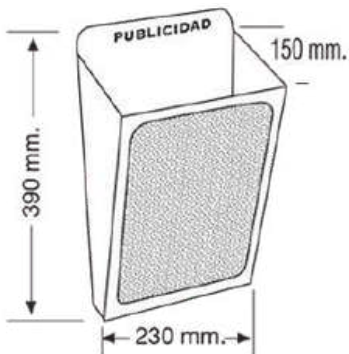


¡NOVEDAD!!

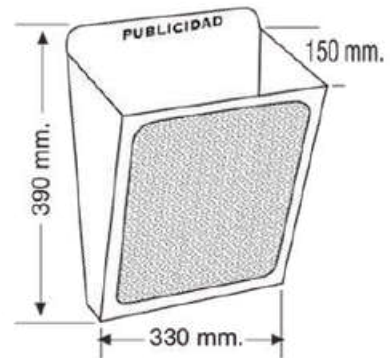
Ref. **5454** Acero Inox.
 Ref. **5085** Blanco
 Ref. **5086** Negro
 Ref. **5087** Negro - Oro

Ref. **5455** Acero Inox.
 Ref. **5081** Blanco
 Ref. **5083** Negro
 Ref. **5082** Negro - Oro

FICHA TÉCNICA



FICHA TÉCNICA



Fabricados en aluminio extrusionado.
 Trasera en chapa pintada y puerta en metacrilato.
 Apertura lateral y cerradura. Disponible en dos tamaños.
 Incluye imanes.

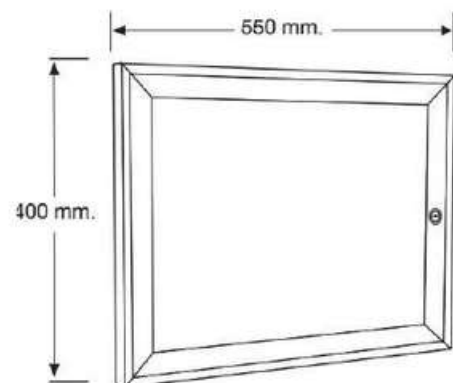
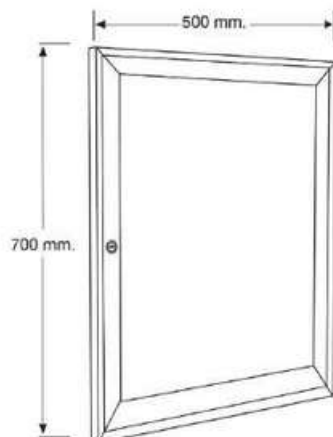


Ref. **5824** Plata
 Ref. **5825** Oro



Ref. **5822** Oro

FICHA TÉCNICA



TABLÓN DE ANUNCIOS DE ACERO



Fabricados en acero termolacado, trasera en chapa pintada y puerta en metacrilato.

Apertura lateral y cerradura.

Disponible en dos tamaños.

Incluye imanes.



Ref. **5770** Blanco

Ref. **5771** Oro

Ref. **5772** Plata

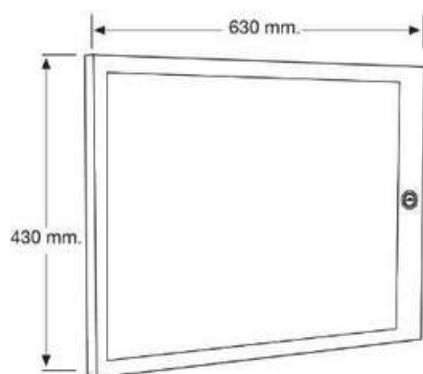


Ref. **5775** Blanco

Ref. **5776** Oro

Ref. **5777** Plata

FICHA TÉCNICA



TABLÓN DE ANUNCIOS MOD. STAR

Fabricados en aluminio. En 2 colores y 3 tamaños.

Para rotular directamente o adherir folletos mediante imanes.

Apertura lateral con cerradura.



PLATA



BLANCO



TABLÓN DE ANUNCIOS N-1

Ref. **5286** Plata
Ref. **5287** Blanco

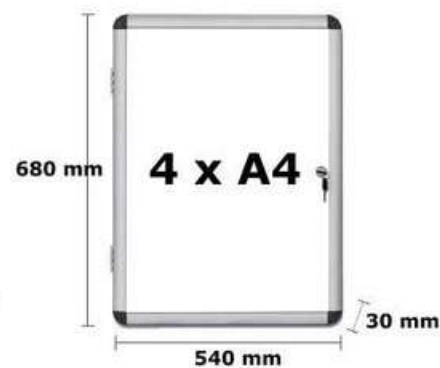
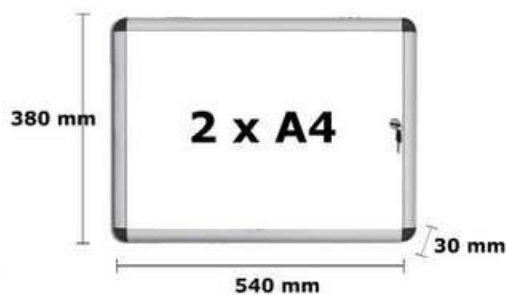
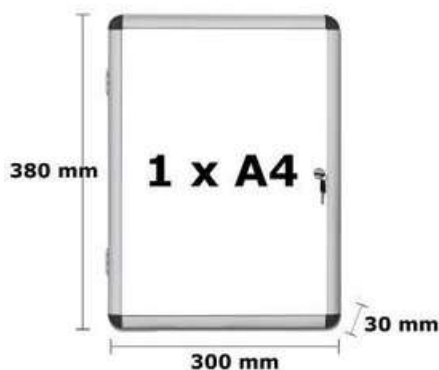


TABLÓN DE ANUNCIOS N-2

Ref. **5289** Plata
Ref. **5290** Blanco

TABLÓN DE ANUNCIOS N-3

Ref. **5269** Plata
Ref. **5270** Blanco



 **FERPASA**



PAPELERAS Y CENICEROS



PAPELERAS DE SUELO MOD. SUPRA

- Fabricadas en acero termolacado y acero inox.
- Incorporan una gaveta interior extraíble en acero galvanizado, bandeja y rejilla superior extraíble en acero inox.
- Modelo Vaivén con tapadera superior abatible.

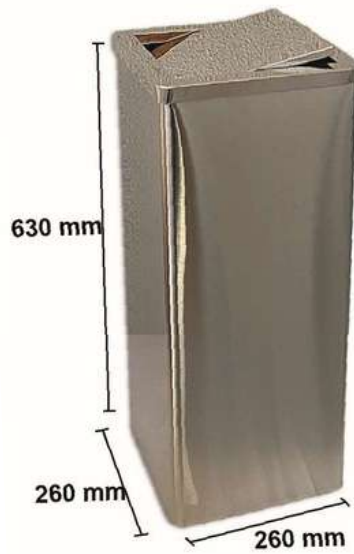
MODELO SUPRA □

Ref. 5607 Acero Inox.
 Ref. 5608 Negro
 Ref. 5609 Blanco



MODELO VAIVÉN

Ref. 5898 Acero Inox.



MODELO SUPRA Ø

Ref. 5606 Acero Inox.
 Ref. 5902 Negro
 Ref. 5901 Blanco



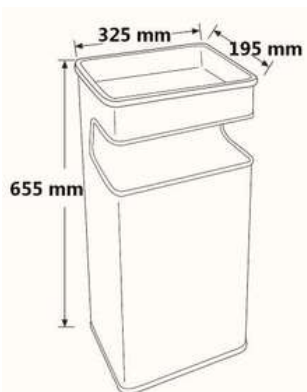
PAPELERA DE SUELO CLÁSICA

- Fabricadas en acero termolacado o acero inox.
- Cuentan con cenicero superior extraíble.

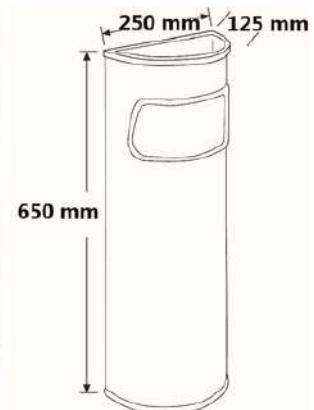
Ref. 5754 Acero Inox.

Ref. 5741 Termolacada Negro

¡¡HASTA FIN DE EXISTENCIAS!!



Ref. 5724
Termolacada Blanca
Termolacada Negra



Incluyen gaveta interior extraíble en acero galvanizado.



Ref. 5903 Acero Inox.



Ref. 5899 Acero Inox.



FICHA TÉCNICA



PAPELERAS RECICLAJE MOD. COLECTIVE

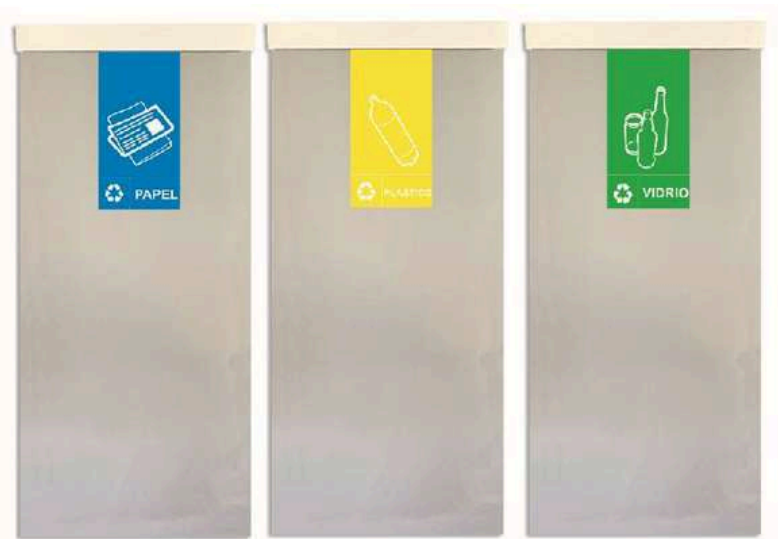
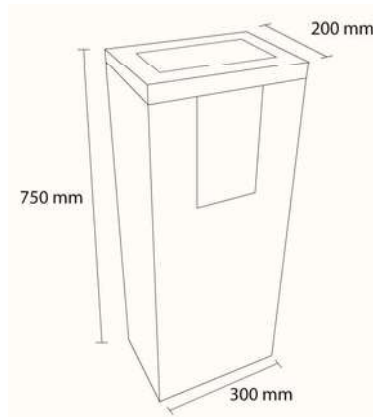
- Papelera de reciclaje con apertura superior, práctica e higiénica.
- Disponible en dos colores, posibilidad de color de tapa distinta a la del cuerpo.
- Tapa con eje abatible para evitar la sustracción de la misma.
- Recomendadas para colegios, universidades, estaciones, etc.

Indicar tipo de reciclaje al realizar el pedido (plástico, vidrio o papel)

Ref. 5233 Blanco

Ref. 5234 Plata

FICHA TÉCNICA



PAPELERA MOD. BAR

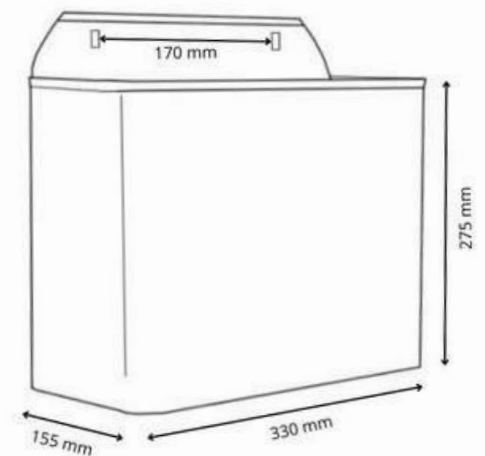
- Fabricada en acero inox. y acero termolacado color plata.
- Fijación mediante tornillos a la pared.



Ref. 5844
Acero Inox.



Ref. 5501
Plata

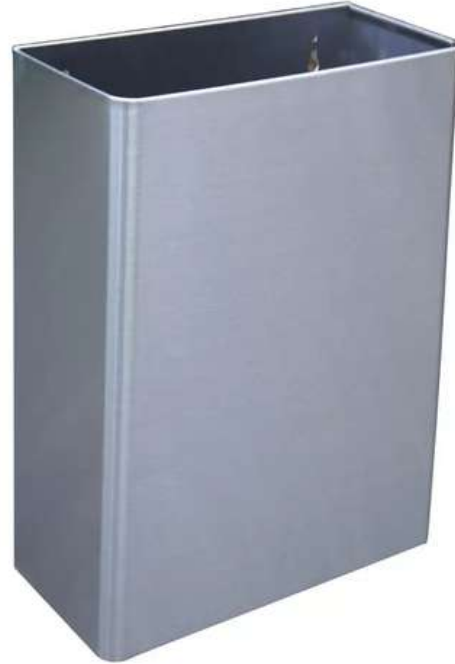
**FICHA TÉCNICA**

PAPELERA MOD. CAPRI

- Fabricada en acero inoxidable y acero termolacado color plata.
- Fijación mediante tornillos a la pared o a poste.



Ref. 5846
Acero Inox.



Ref. 5500
Plata

FICHA TÉCNICA



PAPELERA MOD. IBIZA

- Fabricada en Acero Inoxidable AISI 304 con tapadera abatible.
- Personalizable para residuos caninos o reciclaje.
- Fijación mediante tornillos a la pared o a poste.

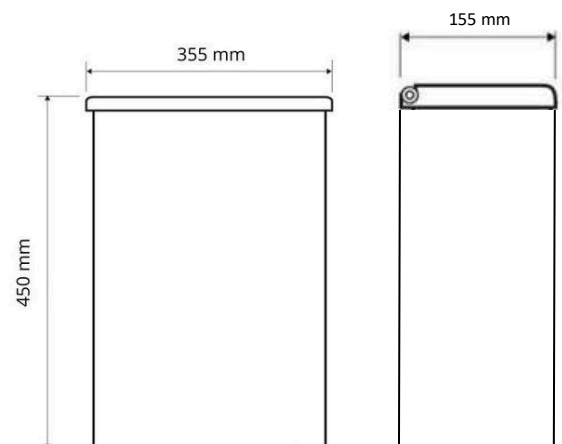
Ref. 5843



Personalizable



FICHA TÉCNICA



PAPELERA MOD. CURVE

- Fijación mediante tornillos a la pared o a poste.
- Fabricada en Acero Inox. y Acero Termolacado.



Ref. 5838
Acero Inox.



Ref. 5837
Verde Oscuro

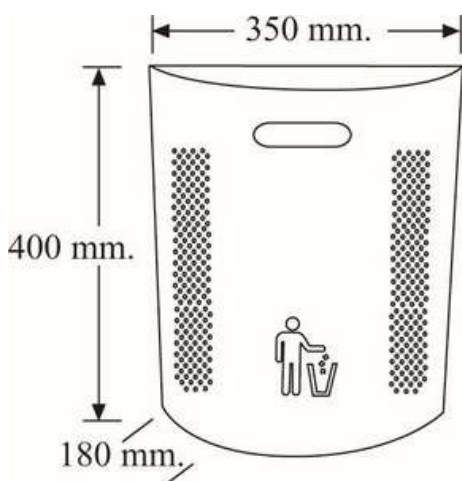


Ref. 5835
Plata



Ref. 5836
Gris Forja

FICHA TÉCNICA



- Fabricada en acero termolacado.
- Incorpora tapadera abatible. Aptas para garajes y zonas comunes.



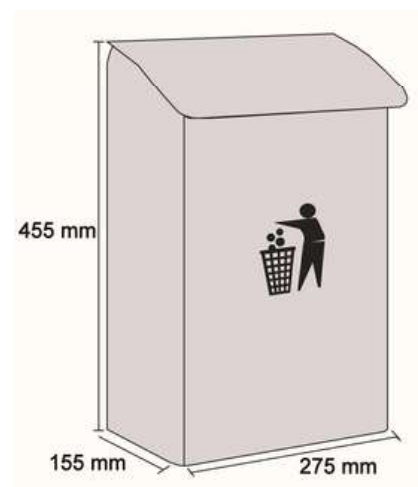
Ref. 5261 Verde



Ref. 5260 Rojo



Ref. 5266 Blanco

FICHA TÉCNICA

PAPELERA MOD. DUNE SIN TAPA

- Fabricada en acero termolacado.
- Aptas para zonas comunes.



Colocación sencilla de bolsas.

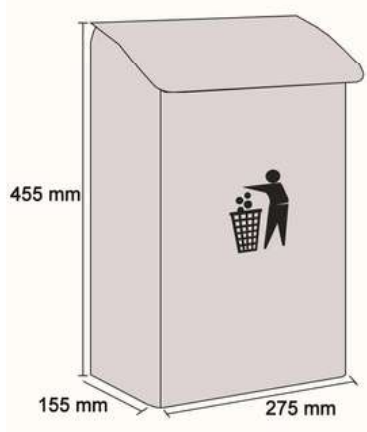
Ref. 5261ST Verde



Ref. 5260ST Rojo



FICHA TÉCNICA



Ref. 5266ST Blanco



PAPELERA MOD. HEXAGONAL CON TAPA

- Fabricada en acero termolacado.
- Incorpora tapadera abatible. Aptas para garajes y zonas comunes.



Ref. 5709 Verde

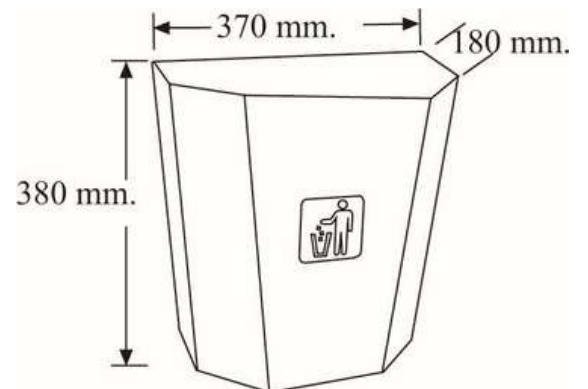


Ref. 5714 Blanco



Ref. 5713 Rojo

FICHA TÉCNICA



PAPELERA MOD. HEXAGONAL SIN TAPA

- Fabricada en acero termolacado.
- Con cerradura y frontal abatible.

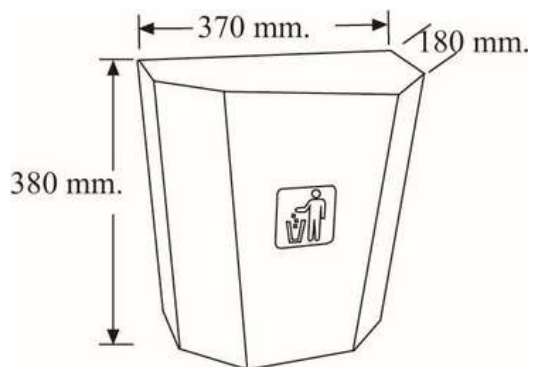


Ref.5829 Verde



Ref. 5828 Gris Forja

FICHA TÉCNICA



Ref.5827 Plata



PAPELERA MOD. OVAL

- Fabricado en acero termolacado con cenicero superior en acero inox.
- Fijación mediante tornillos a la pared o poste.
- Incluye cerradura y cesto basculante.

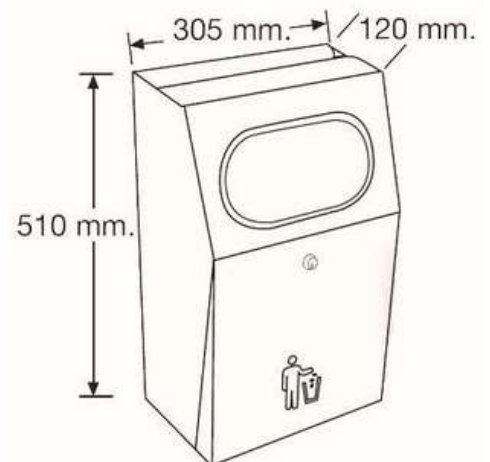
Ref. 5785 Blanco



Ref. 5784 Verde



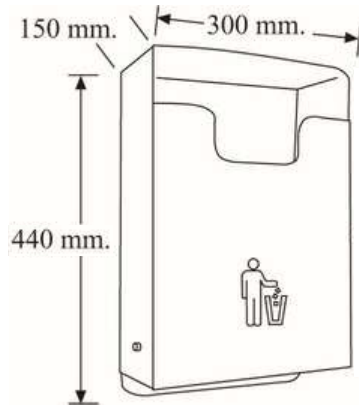
Ref. 5783 Rojo

**FICHA TÉCNICA**

PAPELERA MOD. QUADRA CON CENICERO

- Fabricada en acero termolacado.
- Incluye cerradura, cesto basculante y cenicero.
- Fijación mediante tornillos a pared o poste.

FICHA TÉCNICA



Ref. 5816 Blanco



Ref. 5819 Verde



Ref. 5818 Rojo



Ref. 5817 Plata

PAPELERA MOD. QUADRA

- Fabricada en acero termolacado.
- Incluye cerradura y cesto basculante.
- Fijación mediante tornillos a pared o poste.



Ref. 5798 Verde



Ref. 5800 Blanco



Ref. 5799 Rojo

PAPELERA MOD. SENA

- Papelera exterior fabricada en polietileno reciclable.
- Incorpora cerradura de seguridad y placa de anclaje para fijar a pared o poste y farolas mediante flejes.
- El cubo se separa de la tapa mediante extracción hacia abajo tras accionar la llave de seguridad.
- Disponible en color gris o verde.
- Personalizable para reciclaje.

FICHA TÉCNICA

Ref. 5834 Gris



Ref. 5763 Verde

Ref. 5826
Personalizable

PAPELERA MOD. RHIN SEMICIRCULAR

- Papelera exterior semicircular con soportes de fijación al suelo.
- Estructura de tubo redondo y cesto extraíble en chapa perforada de acero termolacado o acero inox. AISI 304.
- Para colocar junto a pared y en espacios estrechos.

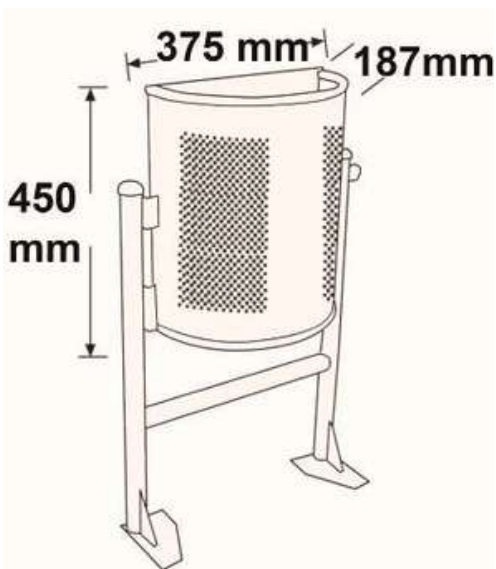


Ref. 5711
Acero Termolacado



Ref. 5710
Acero Inoxidable

FICHA TÉCNICA

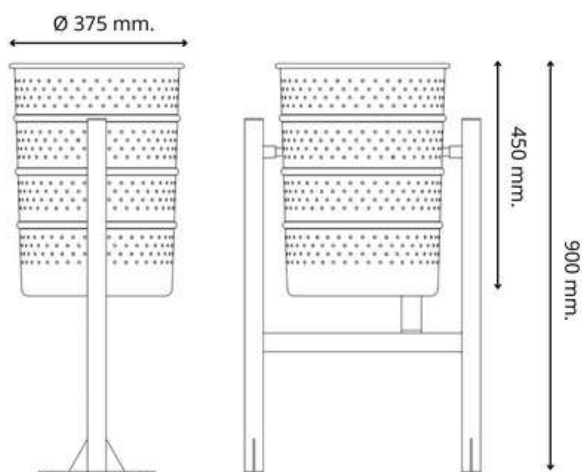


- Papelera exterior de diseño circular.
- Fabricada en acero termolacado en color gris y en acero inoxidable AISI 304.
- Estructura de tubo redondo y cesta circular perforada basculante.
- Modelo termolacado con cierre de seguridad.

Ref. 5730
Acero Inoxidable



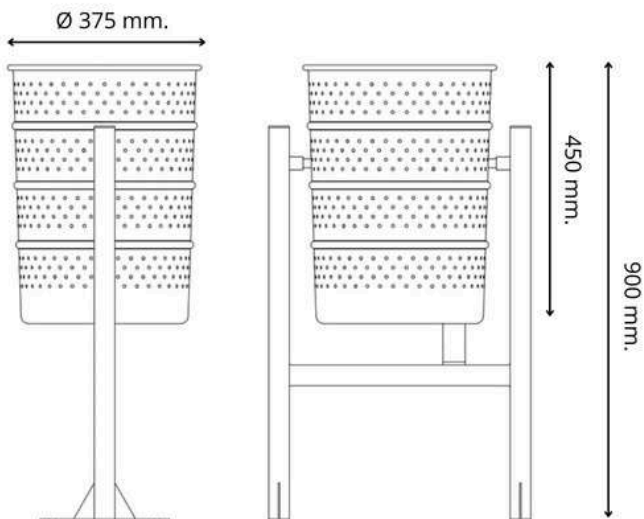
FICHA TÉCNICA



Ref. 5715
Acero Termolacado



FICHA TÉCNICA



PAPELERA MOD. NIZA

- Papelera semicircular fabricada en acero y acero inox. AISI 304 con cesto de chapa perforada.
- Con soporte para fijación a pared o poste y cerradura de seguridad.
- Sistema basculante de gran comodidad para vaciado y colocación de bolsas.
- Práctica y resistente para colegios, edificios públicos y zonas comunes.



Ref. 7545
Acero Termolacado



Ref. 7546
Acero Inoxidable



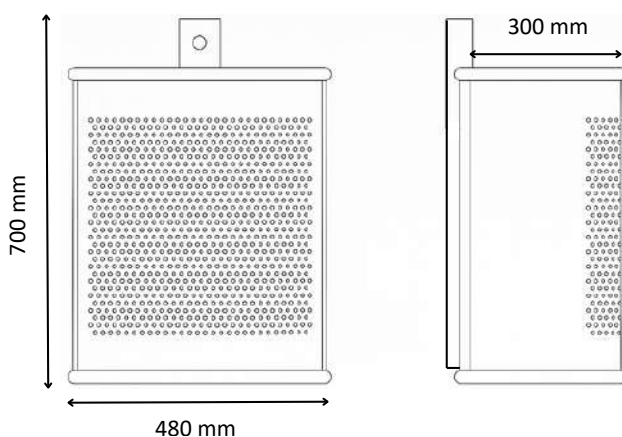
Cerradura de seguridad.



Soporte para atornillar a pared, poste o farolas mediante fleje.



FICHA TÉCNICA



Disponible con soporte pie para atornillar al suelo.

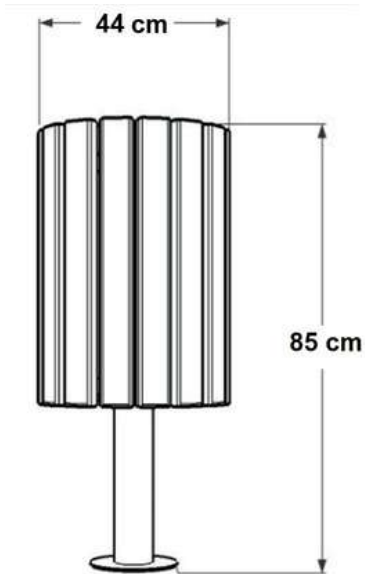


PAPELERA MOD. TROPIC

- Papelera en MDF hidrófugo y Acero Inoxidable AISI 304.
- Capacidad para 60 litros.
- Fabricada en MDF hidrófugo con espesor de 22 mm y acabado en roble claro, fijada a estructura interior de Acero Inoxidable.
- Con cubeta galvanizada interior para depositar basura o colocar bolsas de plástico.

FICHA TÉCNICA

Ref. 5845

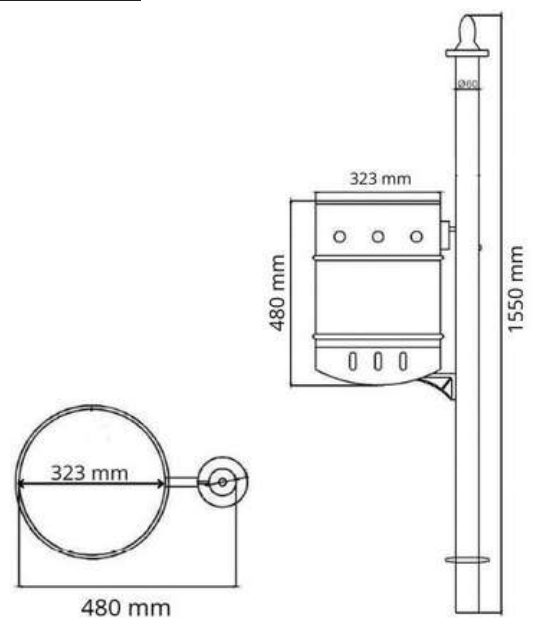


- Papelera exterior basculante en acero termolacado en color gris forja.
- Aspecto clásico, especialmente diseñada para cascos antiguos y zonas rurales.
- Equipada con cerradura de seguridad y poste para anclar al suelo de 1,55 m.

Ref. 5718



FICHA TÉCNICA



SOPORTE COLGADOR DE BOLSAS DE BASURA

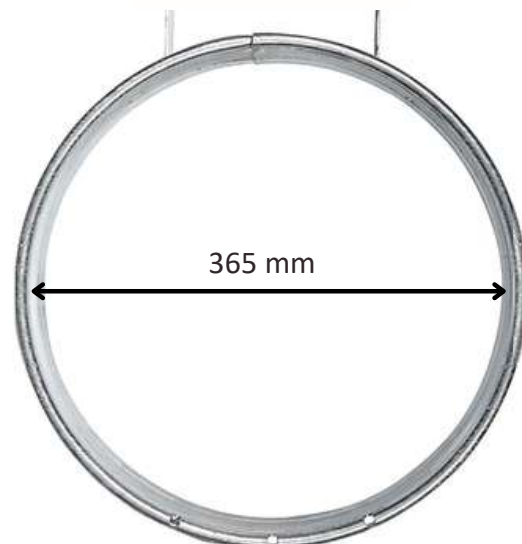
- Fabricado en acero inoxidable. Resistente a la corrosión.
- Soporte para bolsas de basura apto para exterior e interior.
- Cordón elástico para sujeción de bolsas.
- Fácil de instalar y mantener.
- Personalizable para reciclaje.



Ref. 5456



Medidas:



Disponible con soporte para atornillar al suelo.

POSTE DE FIJACIÓN

- Fabricado en acero inoxidable AISI 304 y acero termolacado en color negro.
- Adaptable a todas nuestras papeleras y ceniceros de fijación mural.
- Base de fijación al suelo con 4 puntos de anclaje ($\varnothing 10$ mm).

Ref.5453
Acero Inoxidable

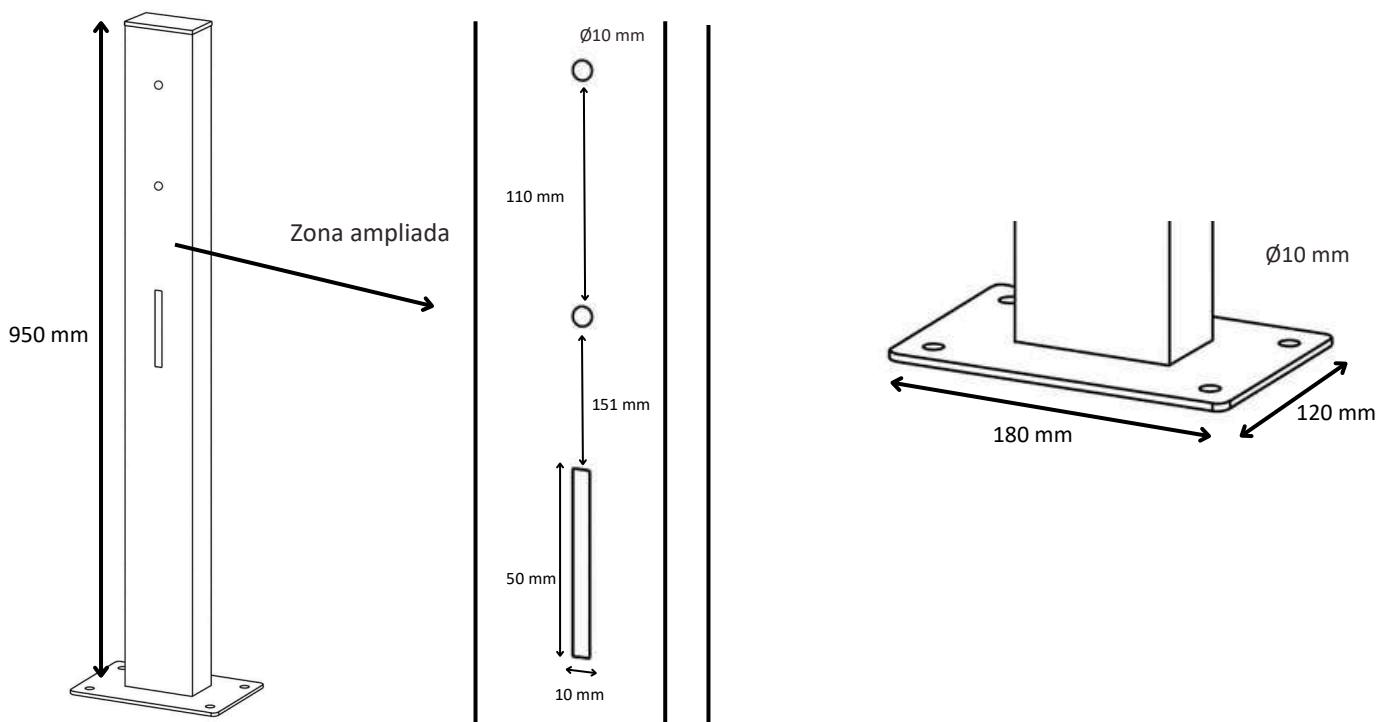


Ref.5452
Acero Termolacado

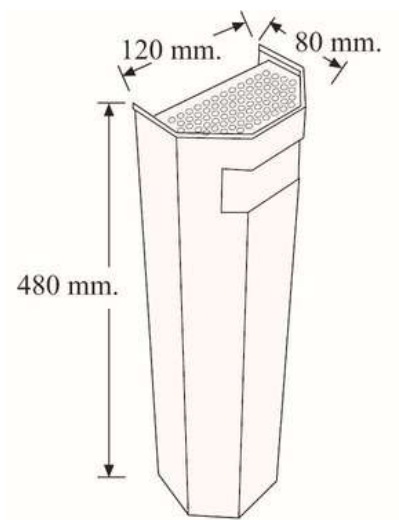


Papelera Mod. Niza con soporte

FICHA TÉCNICA



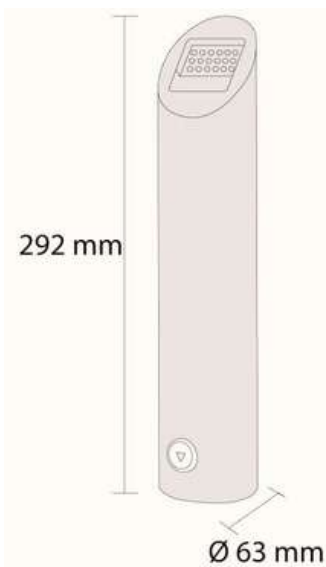
CENICEROS



Ref. 5738

Cenicero extraíble con cerradura y placa de fijación a pared.

Fabricado en Acero Inox.

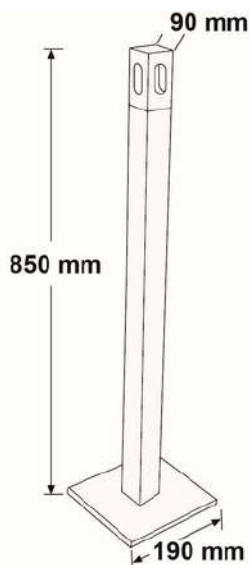


REF. 5241

Cenicero de pared con cerradura.

Fijación mediante tornillos.

Fabricado en Acero Inox.



REF. 5888

Cenicero de pie, con cerradura y base de gran estabilidad.

Fabricado en Acero Termolacado.



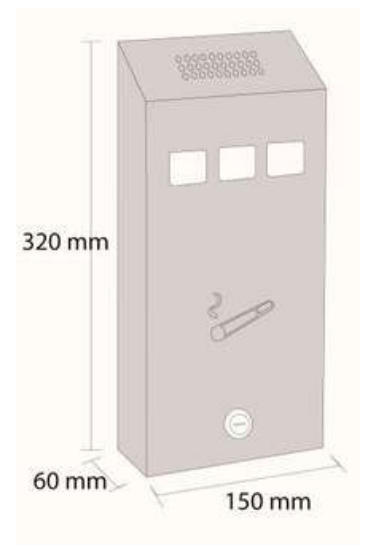
CENICEROS

- Diseñados para atornillar a la pared.
- Ayudan a mantener limpias las zonas comunes: accesos de garajes, vestíbulos, tiendas....

CENICERO PARED RECTANGULAR

REF. 5239 - Gris

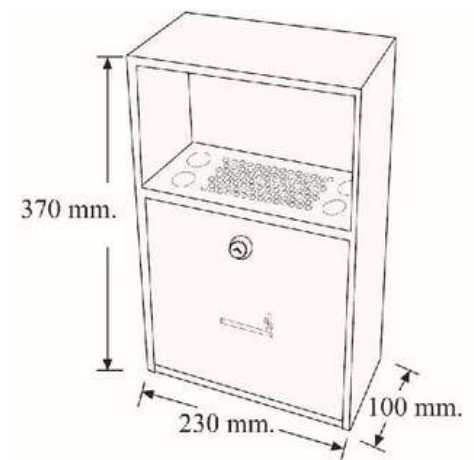
Con cerradura y bandeja interior.



CENICERO PARED REFORZADO

Ref. 5737 Acero Inox.

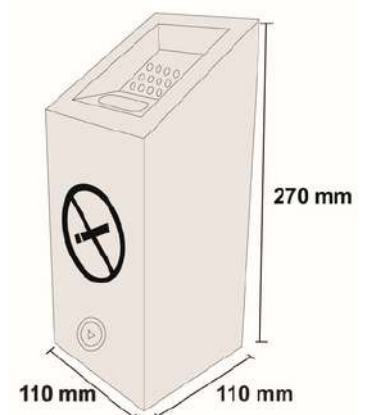
Con cerradura y bandeja interior.



CENICERO PARED MINI

REF. 5900 Acero Inox

Con cerradura y tapa inferior abatible.



DOG PARKING

- Para colocar a la entrada de locales comerciales, farmacias, supermercados, clínicas...
- Fabricados en Acero Inoxidable Termolacado. Mosquetones de Acero galvanizado.
- Medidas: Base (12 x 8,5 cm) Base Mosquetones (5,5 x 8,5 cm) Mosquetones (8x80 cm)



Ref. 81690



Ref. 81691



Ref. 81692

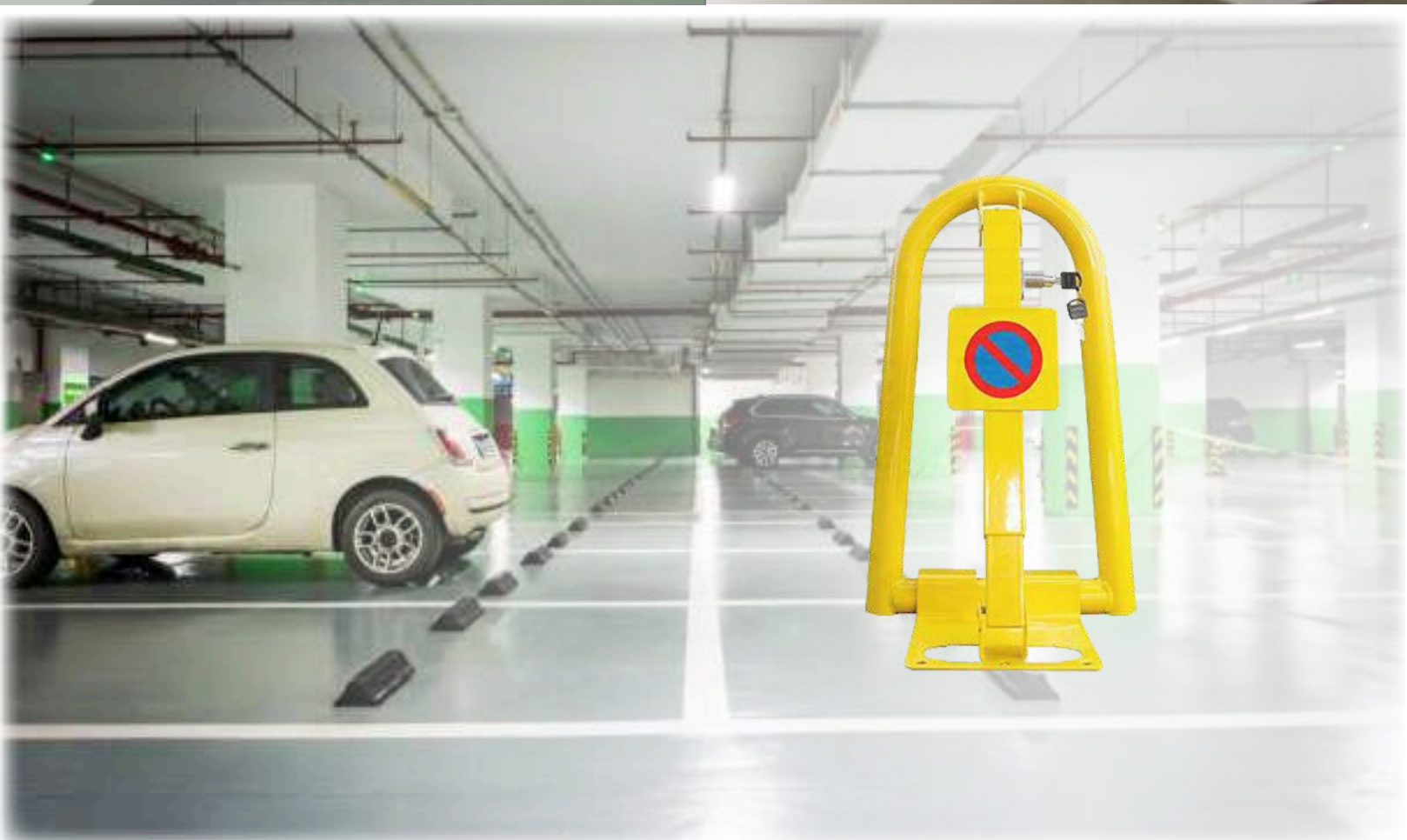
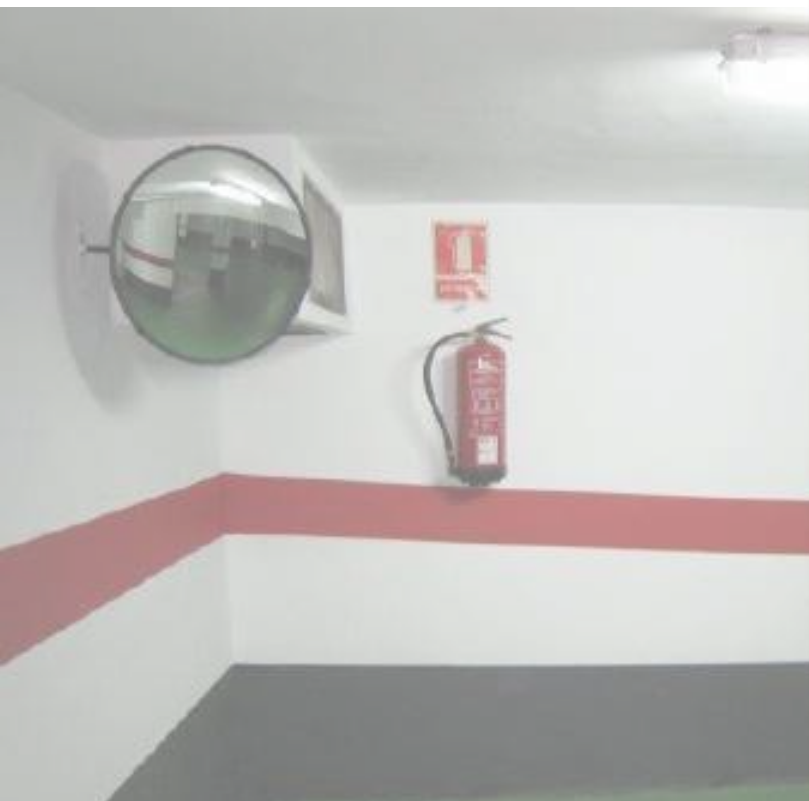


Ref. 81694



Ref. 81695



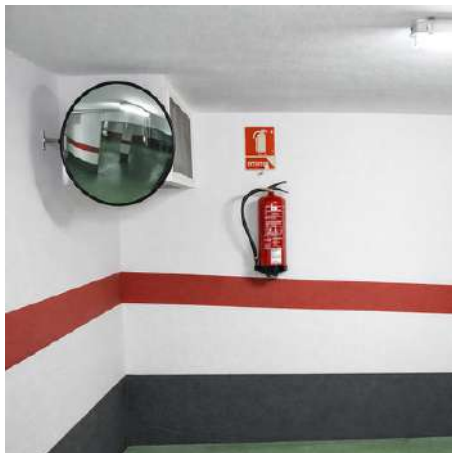


EQUIPAMIENTO DE GARAJES ACC. CONTRA INCENDIOS

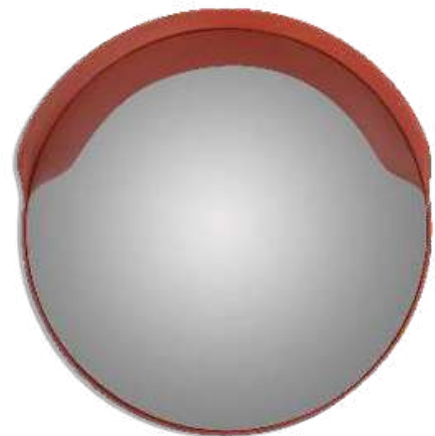
ACC. CONTRA INCENDIOS



REF. **5706** Caja llaves de emergencia
Medidas: 166x115x60 mm



Espejo de seguridad
REF. **2401** 60 cm Ø
REF. **2400** 80 cm Ø



COLGADORES DE EXTINTOR



CON BANDEROLA
Ref. **5858** Extintor Polvo
Ref. **5859** Extintor CO2



Ref. **8029**
Colgador Pared Extintor Polvo
(Blíster 2 Uds.)



Ref. **83329**
Colgador Pared Extintor CO2



SIN BANDEROLA
Ref. **5856** Extintor Polvo
Ref. **5857** Extintor CO2

ARMARIOS DE EMERGENCIA

REF. 5705

Medidas: 350x350x100 mm

REF. 5804

- Puerta de metacrilato
- Medidas: 350x350x100 mm

**ARMARIOS DE EXTINTOR**

REF. 5805

- Fabricado en plástico ABS para extintores de 6 a 9 kg.
- Medidas: 690x270x230 mm

REF. 5810

- Para extintores de 6 a 9 kg
- Metacrilato incluido
- Medidas: 640x270x200 mm



REF. 5694

- BIES (Boca de Incendio Equipada)
- Armarios equipados con manguera, lanza, manómetro y racorería.
- Consulte medidas y opciones.



Trapero

 REF. **5702** 250x200x200 mm

 REF. **5703** 650x300x200 mm

Trapero-Papelera Mod. Dune

 REF. **5260** 450x150x270 mm

Arenero

 REF. **5700** 510x200x200 mm

 REF. **5701** 650x300x200 mm

Papelera Quadra C/Cenicero

 REF. **5818** 460x300x150 mm

- Consulte toda la gama disponible en el catalogo de papeleras. Pag 115.

VALLAS DE PARKING

ESTÁ V
NO SÓ

BAIXADA A SÓTANO 4 ↑ SUBIDA SÓTANO



 **FERPASA**

VALLA MOD. CLASSIC

- Valla de parking abatible con portacandado.
- Fabricada en tubo de acero de \varnothing 30 mm acabado zincado con bandas reflectantes.
- Fijación al suelo mediante 3 soportes
- Sistema de cierre portacandado.

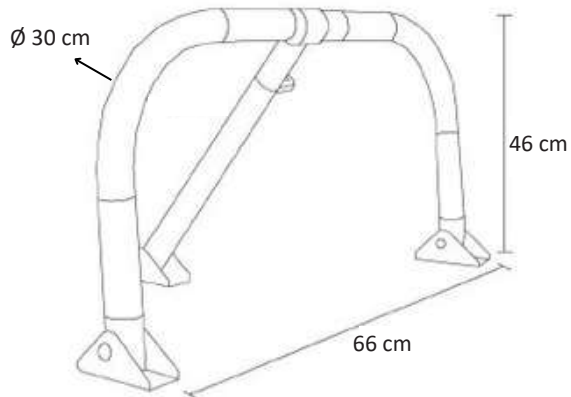


Detalle del portacandado.

REF. 5201



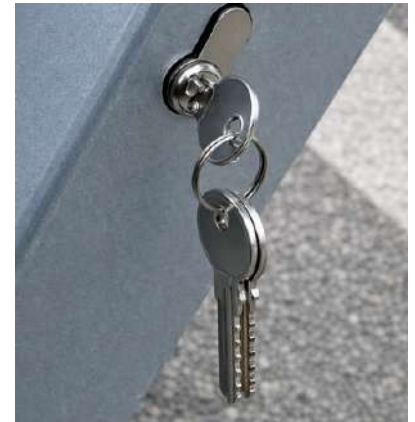
FICHA TÉCNICA



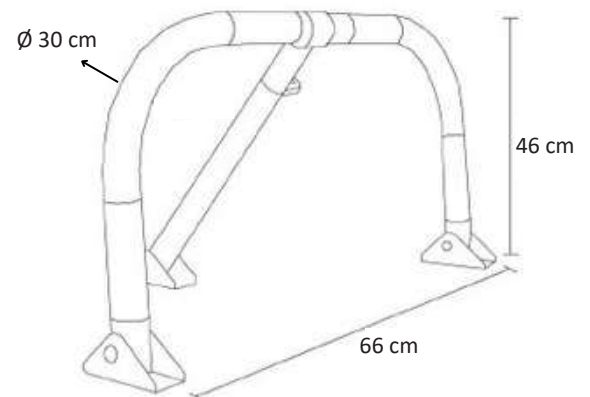
- Valla de parking abatible con cerradura de seguridad antivandálica de cilindro Europerfil.
- Permite amaestramientos y suministrar varias vallas accionadas con la misma llave.
- Fabricada en tubo de acero zincado de \varnothing 30 mm con bandas reflectantes.
- Fijación al suelo mediante 3 soportes
- Sistema de cierre cerradura Europerfil con 3 llaves.

Antivandálica

REF. 5881



Cerradura Europerfil.

FICHA TÉCNICA

VALLA MOD. CLASSIC ACERO INOXIDABLE

- Valla de parking abatible con portacandado.
- Fabricada en tubo de acero inoxidable de \varnothing 30 mm con bandas reflectantes.
- Fijación al suelo mediante 3 soportes
- Sistema de cierre portacandado.

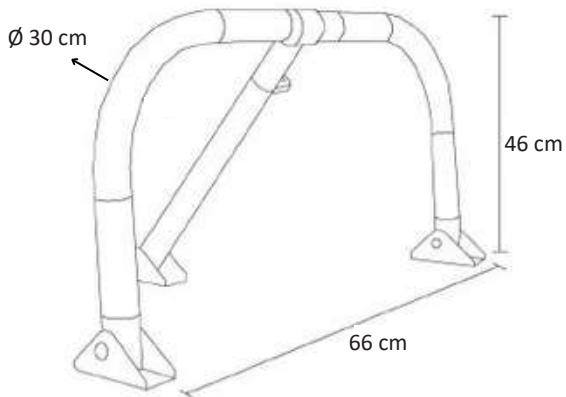
REF. 5880



Detalle del portacandado.



FICHA TÉCNICA



VALLA MOD. SUPRA

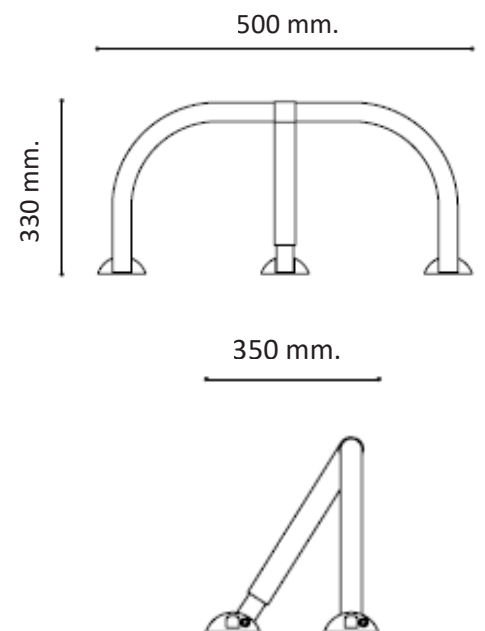
- Valla de parking abatible con portacandado.
- Antivandálica (tubo y pilastra central en acero reforzado)
- Evita la utilización de la plaza por ajenos.
- Perfecta para reservar espacios en comunidades, empresas, hoteles o zonas comerciales.
- Útil para garajes con espacios reducidos.

REF. 5108



**¡¡HASTA FIN DE
EXISTENCIAS!!**

FICHA TÉCNICA



VALLA HÉRCULES

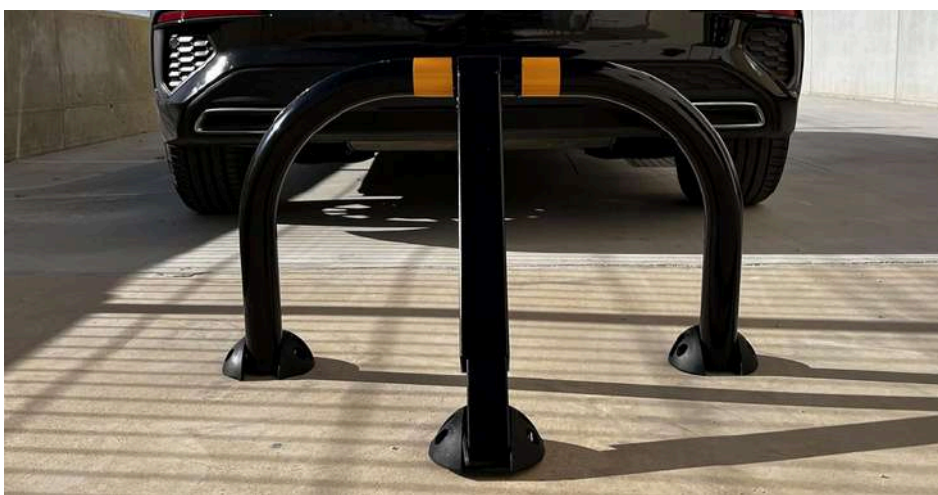
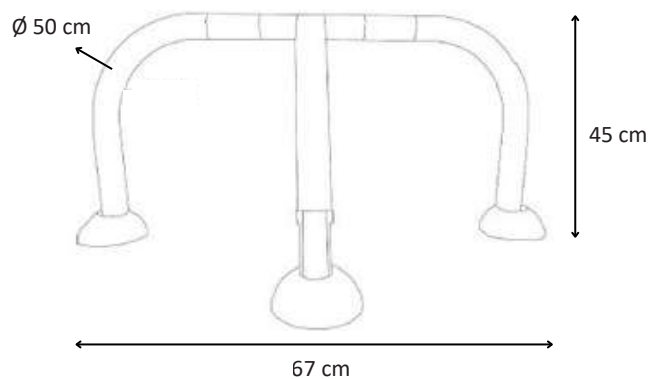
- Valla abatible fabricada en acero termolacado en color negro de \varnothing 50 mm, con bandas reflectantes.
- Con cerradura de seguridad anti vandálica de cilindro europerfil con 3 llaves. (Opcionalmente se pueden realizar amaestramientos y suministrar varias vallas accionadas con la misma llave.)
- 3 soportes de fijación de acero, recubiertos con protectores de resina reforzada sin aristas para evitar daños en neumáticos.
- Robusta y de gran resistencia al vandalismo.

Antivandálica

REF. 5203

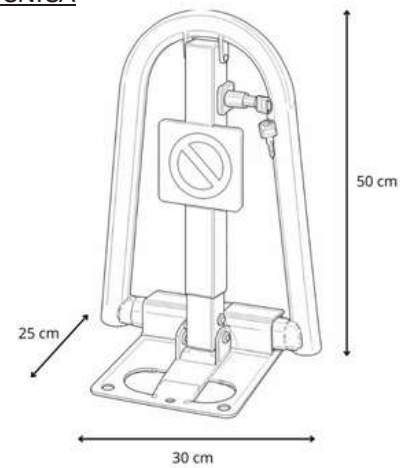


FICHA TÉCNICA



VALLA CON CERRADURA

- Valla abatible con cerradura de pulsador con protección metálica.
- Opcionalmente con llaves iguales.
- Fabricada en acero termolacado de \varnothing 40 mm, en color amarillo.
- Placa de fijación de una sola pieza.
- Evita la utilización de su plaza por ajenos.
- Perfecta para reservar espacios en comunidades, empresas, hoteles o zonas comerciales.

REF. 5103**FICHA TÉCNICA**

VALLA CON CERRADURA EUROPERFIL

- Valla abatible con cerradura.
- Opcionalmente con llaves iguales.
- Fabricada en acero termolacado de \varnothing 40 mm, en color amarillo.
- Placa de fijación de una sola pieza.
- Evita la utilización de su plaza por ajenos.
- Perfecta para reservar espacios en comunidades, empresas, hoteles o zonas comerciales.

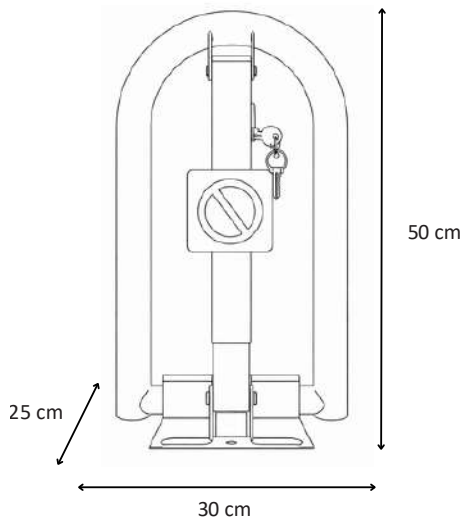


Detalle de la cerradura Europrofil.

Antivandálica

REF. 5113

FICHA TÉCNICA



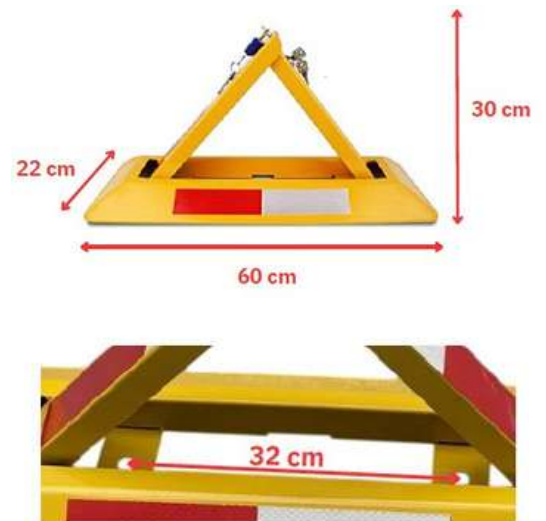
VALLA TRIÁNGULO

- Valla de parking plegable con forma triangular.
- Doble sistema de cierre mediante cerradura y portacandados.
- Fabricada en Acero termolacado en color amarillo.
- Incluye bandas bicolor reflectantes.
- Base de fijación al suelo integrada con cantos sin aristas.
- Tamaño reducido que facilita las maniobras de aparcamiento.

REF. 5216



FICHA TÉCNICA



Detalle doble sistema de cierre.



VALLA EXTENSIBLE

- Barrera extensible y retráctil.
- Fabricada en plástico de alta resistencia en color amarillo.
- Incorpora bandas reflectantes de gran visibilidad.
- Fácil de transportar.
- Permite acotar zonas y señalizaciones provisionales.
- Rellenable con agua y arena para mayor estabilidad.
- Medidas:
 - Apertura Máx. 180 cm. Plegada 24 cm.
 - 97 cm alto x 39 cm fondo x 24,5 cm base.



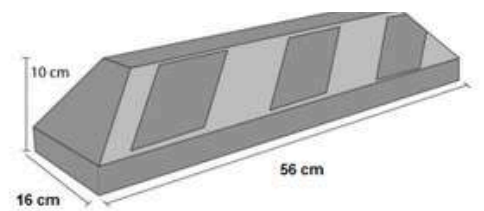
REF. 2418



TOPE DE ESTACIONAMIENTO

- Tope delimitador antideslizante.
- Fabricados en goma de alta resistencia con bandas reflectantes.
- Facilitan aparcamientos seguros y precisos.
- Evite golpes o roces innecesarios mientras aparca.
- Delimite su espacio de aparcamiento, espacio de circulación de vehículos, etc...
- Instalación sencilla con 2 orificios de fijación.

FICHA TÉCNICA



REF. 2485



SEPARADOR PLAZAS DE GARAJE

- Doble función aparcabicis y separador de plazas.
- Fabricado en Acero termolacado de \varnothing 40 mm en color amarillo.
- Fijación al suelo con 4 puntos de anclaje.
- Permite delimitar su zona y evita que invadan su plaza de garaje.
- De gran utilidad para asegurar motos, bicicletas, quads, remolques, etc.
- Muy práctico en comunidades con garajes compartidos en empresas, hoteles, áreas comerciales o zonas de acceso restringido.
- Medidas: Ancho 34 cm x Alto 52 cm

REF. 5109



SEPARADOR APARCABICIS

- Doble función: aparca bicis y separador de plazas de garaje.
- Diseñada para asegurar remolques, bicicletas, motos, etc.
- Fabricado en acero termolacado de \varnothing 40 mm en color amarillo.
- Delimita y acota zonas reservadas en comunidades con garajes compartidos en empresas, hoteles, áreas comerciales o zonas de acceso restringido.

REF. 5219



- Medidas: Alto 1m x Ancho 34,5 cm
- Medidas Pie: Largo 23 cm x Ancho 5 cm



ACCESORIOS

Cerradura valla de parking



REF. **13103**

REF. **13104** Llaves Iguales

Tornillos de fijación inviolable para valla de parking

Medidas: M6 X 45 mm. Taco Met. Ø 8 mm.



REF. **5922**

Protector de parking doble

- Para superficies planas y para esquinas.
- Evite roces en su vehículo.
- Fijación adhesiva sin taladros.

REF. 5688 40x7,5 cm + 7,5x1,5 cm

REF. 5689 25x40x1,5 cm





ANTIRROBOS APARCABICICLETAS



APARCABICICLETAS Y SOPORTES

- Seguridad antirrobo en aparcamientos y garajes.
- Gran resistencia en el exterior (colegios, institutos, universidades, parques...).
- Robustos y resistentes, soportan la intemperie y se adaptan a cualquier necesidad gracias a su diseño modular infinito.



REF. **5813** Módulo inicial 3 plazas



REF. **5812** Ampliación 2 plazas

REF. **0631** SOPORTE FIJO PARED Y SUELO



Fijación con tornillos.



REF. **0630** SOPORTE PARA PARED ABATIBLE



Fijación con tornillos.



- Seguridad antirrobo en aparcamientos y garajes.
- Gran resistencia en el exterior (colegios, institutos, universidades, parques...).
- Robustos y resistentes, soportan la intemperie.
- Capacidad hasta para 6 patinetes.

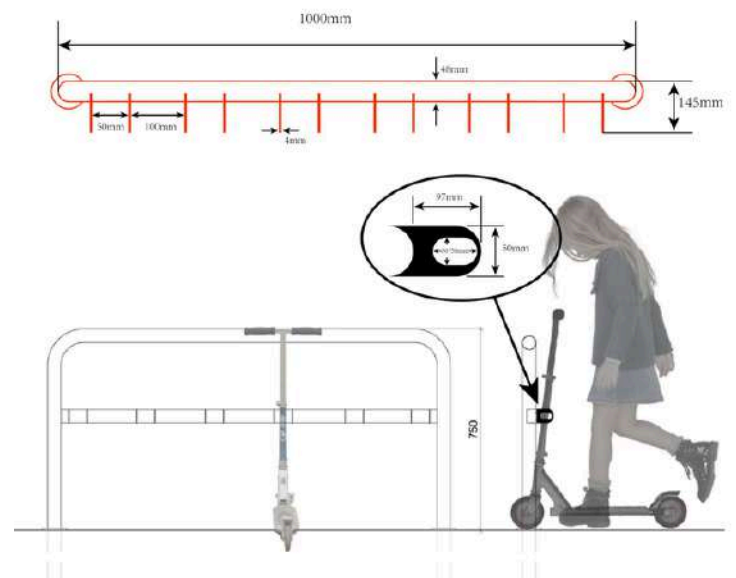
REF.5849



Detalle del punto de sujeción



FICHA TÉCNICA



SOPORTES

REF. 0944 SOPORTE ANTIRROBO ABATIBLE

Fijación pared o suelo



4 puntos de anclaje

FICHA TÉCNICA



REF. 5916 SOPORTE ANTIRROBO MOD. SUPRA



Incluye placa para atornillar al suelo.

MEDIDAS:

Largo: 160 mm
Ancho: 60 mm
Alto: 55 mm
Grosor: 9 mm

Distancia entre tornillos: 125 mm



REF. 5914 SOPORTE ANTIRROBO PARA PARED



MEDIDAS:

Largo: 230 mm
 Ancho: 90 mm
 Alto Arcos: 50 mm
 Grosor: 11 mm

Distancia entre tornillos largo: 210 mm
 Distancia entre tornillos ancho: 70 mm



5 puntos de anclaje

REF. 5924 SOPORTE ANTIRROBO MOD. BASIC



MEDIDAS:

Largo: 170 mm
 Ancho: 30 mm
 Alto: 50 mm
 Grosor: 8 mm

Distancia entre tornillos: 145 mm



2 puntos de anclaje

REF. 5814 SOPORTE ANTIRROBO MOD. LOOP



Fijación a suelo o pared.

MEDIDAS:

Largo: 80 mm
 Ancho: 80 mm
 Alto: 60 mm
 Grosor: 4 mm

Distancia entre tornillos: 60 mm

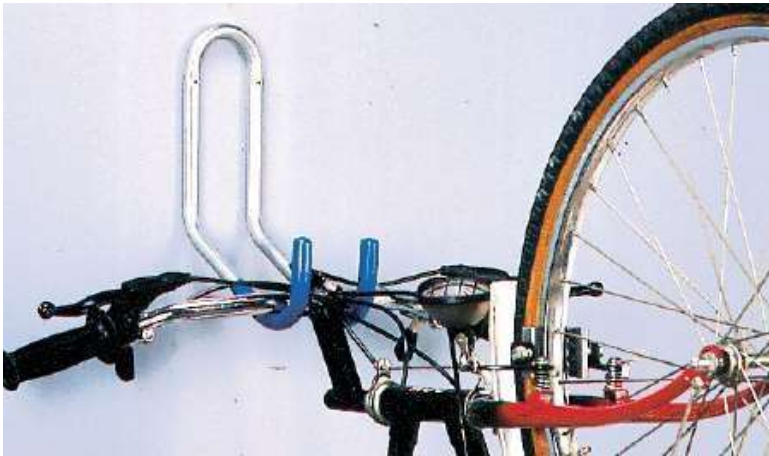


2 puntos de anclaje

SOPORTES

SOPORTE COLGADOR BICI MANILLAR

- Fijación con tornillos.
- Apto para todos los modelos de bicicletas.
- Peso máx. 20kg.



REF. 5910



SOPORTE COLGADOR RUEDA

- Fijación con tornillos.
- Ancho soporte: 5 cm
- Peso máx. 20kg.
- Para Bicicletas y Patinetes



REF. 5911



REF. 5913 SOPORTE COLGADOR BICI TECHO

Altura máxima de elevación 4m.
 Peso máximo 20 Kg.
 Con mecanismo de seguridad anticaídas.



FIJACIONES INVOLABLES

REF. 5920 JGO.2



REF. 5921 JGO.5



Medidas:
 M6 X 45 mm.
 Taco Met. Ø 8 mm.

REF. 5922 JGO.6



SOPORTES

REF. 5912 SOPORTE 2 BICICLETAS PLEGABLE

Soporte de 2 bicicletas plegable para atornillar a la pared.
Apto para todos los modelos de bicicletas.



Abatible.

REF. 5491 SOPORTE APARCABICIS



MEDIDAS:

Largo: 357 mm

Ancho: 410 mm

Alto: 780 cm

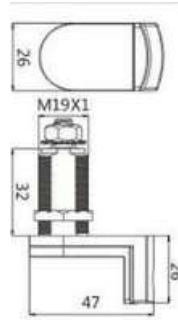


CERRADURAS Y ACC. DE BUZÓN



CERRADURA PORTACANDADO

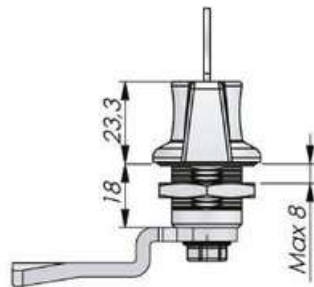
¡NOVEDAD!!



REF. 5025

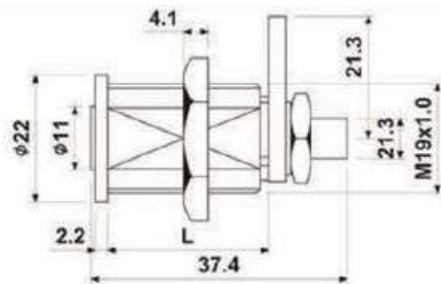
CERRADURA POMO GIRATORIO

¡NOVEDAD!!



REF. 5229

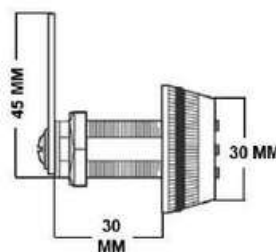
CERRADURA SEGURIDAD



REF. 5839

CERRADURA COMBINACIÓN

¡NOVEDAD!!



REF. 5026

REF. 5235

Indicadores de batería baja y desbloqueo.

∅ 57,5 MM



- Cerradura digital de 6 dígitos.
- Sin cables. Sin llaves. Funciona con batería de botón de 3V (NO incluida).
- Combinaciones de apertura seguras de 1 a 15 dígitos.
- Comodidad y seguridad en Armarios, Archivadores, Cajones, Taquillas...



Compartimento para Batería

Acceso Llave Emergencia



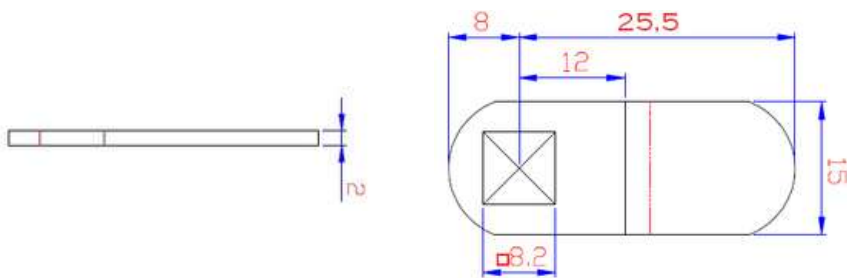
Para instalar en muebles metálicos y de madera, entre 0,5 y 12 mm de grosor.



REF. P5235

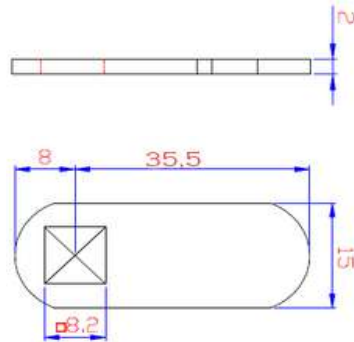
Batería Botón 3V CR2032

CERRADURAS CON TUERCA Ø 19 MM LONGITUD 20 MM

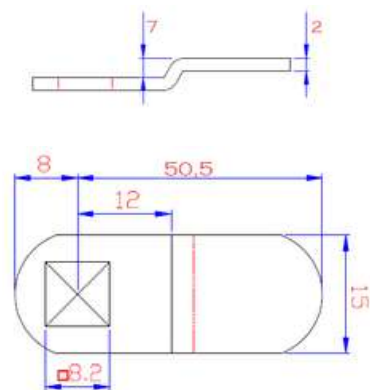


REF. 5994 ORO
REF. 5993 CROMO

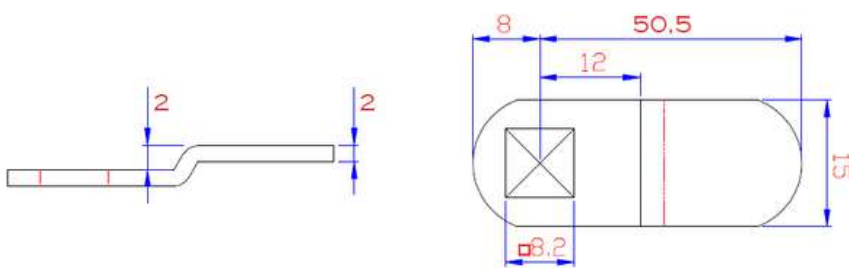
BOMBILLO 20 MM



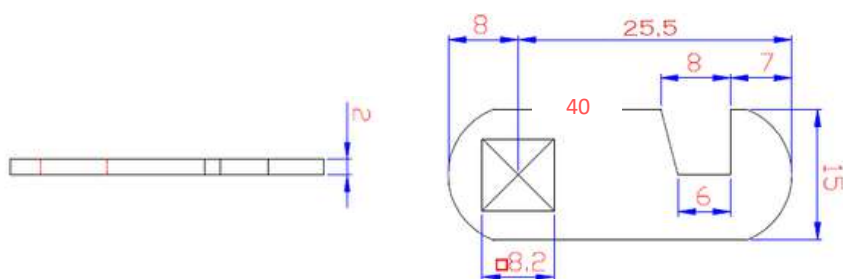
REF. 5988 ORO
REF. 5989 CROMO



REF. 5998 ORO
REF. 5997 CROMO



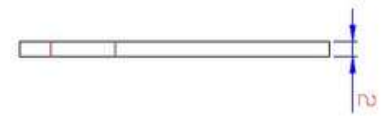
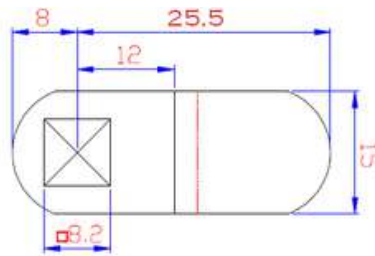
REF. 5996 ORO
REF. 5995 CROMO



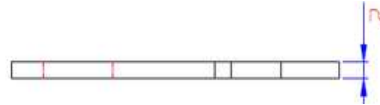
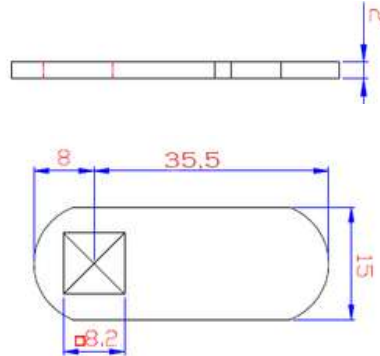
REF. 5945 ORO
REF. 5944 CROMO



REF. 5928 ORO
REF. 5927 CROMO



REF. 5840 ORO
REF. 5841 CROMO



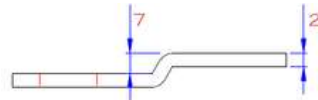
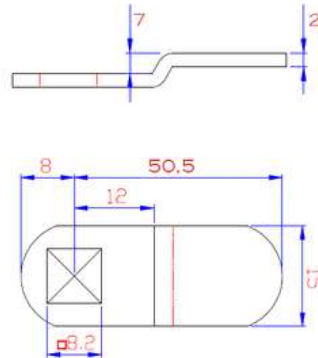
BOMBILLO 25 MM



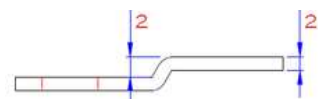
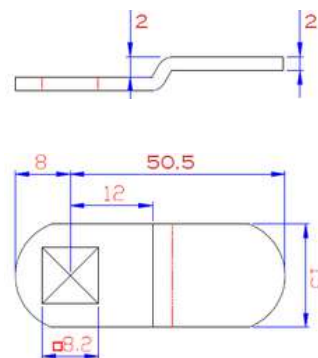
LAS MEDIDAS DEL BOMBILLO SON
COMUNES A TODAS LAS REF.
DE ESTA PÁGINA



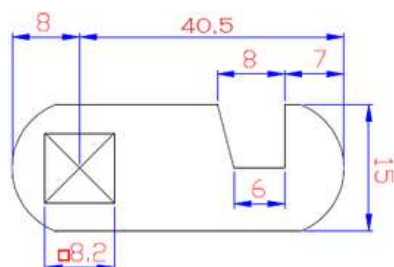
REF. 5939 ORO
REF. 5938 CROMO



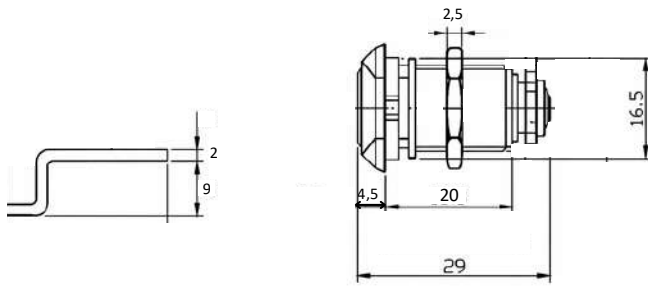
REF. 5946 ORO
REF. 5942 CROMO



REF. 5933 ORO
REF. 5929 CROMO

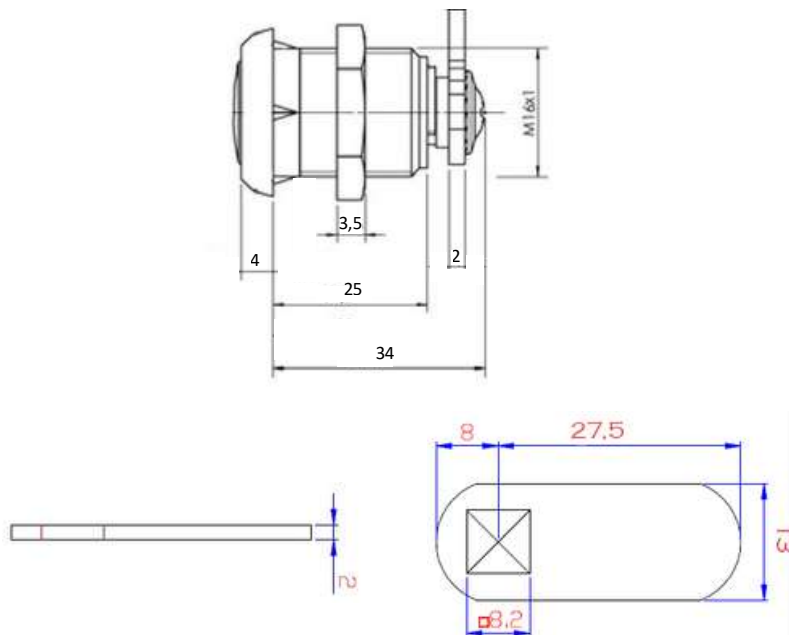


CERRADURA CON TUERCA Ø 16 MM LONGITUD 20 MM



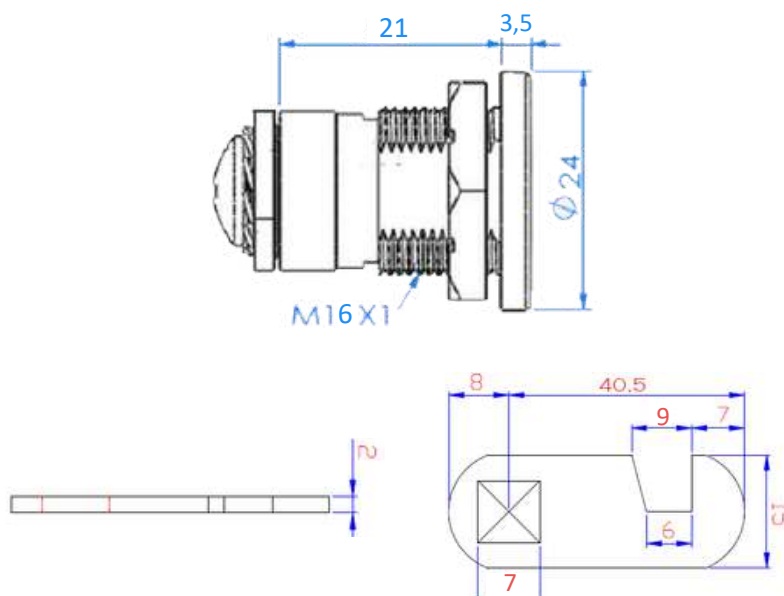
REF. 5981 ORO
REF. 5982 CROMO

CERRADURA CON TUERCA Ø 16 MM LONGITUD 25 MM



REF. 5917 ORO
REF. 5923 CROMO

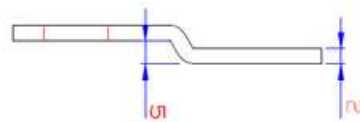
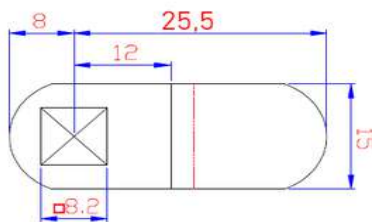
CERRADURA PVC CON TUERCA



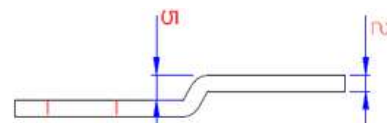
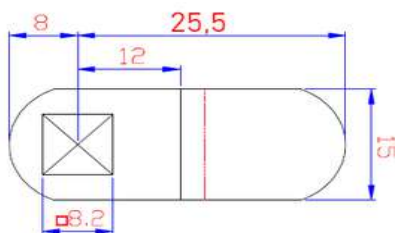
REF. 5842 CROMO



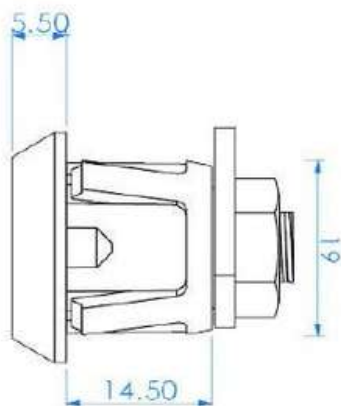
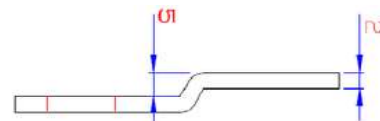
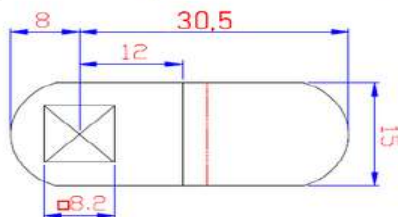
REF. **5960** ORO
REF. **5962** CROMO



REF. **5983** TOP CROMO



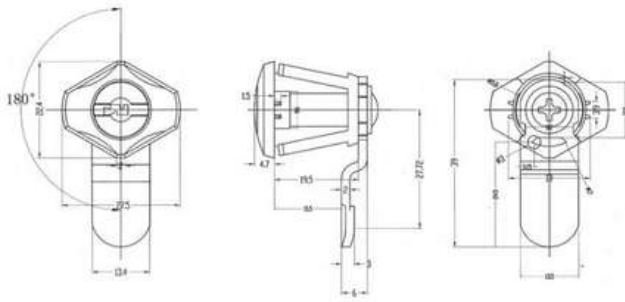
REF. **5961** ORO
REF. **5963** CROMO



LAS MEDIDAS DEL BOMBILLO SON
COMUNES A TODAS LAS REF.
DE ESTA PÁGINA

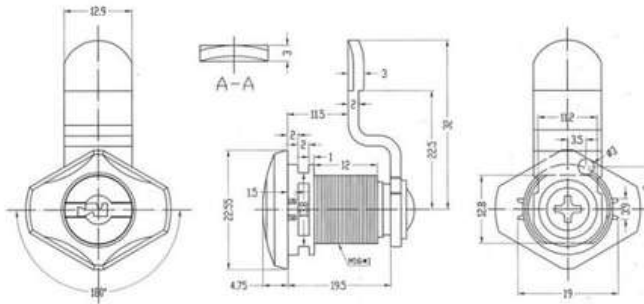
CERRADURAS ADAPTABLES BTV

CON CLIP



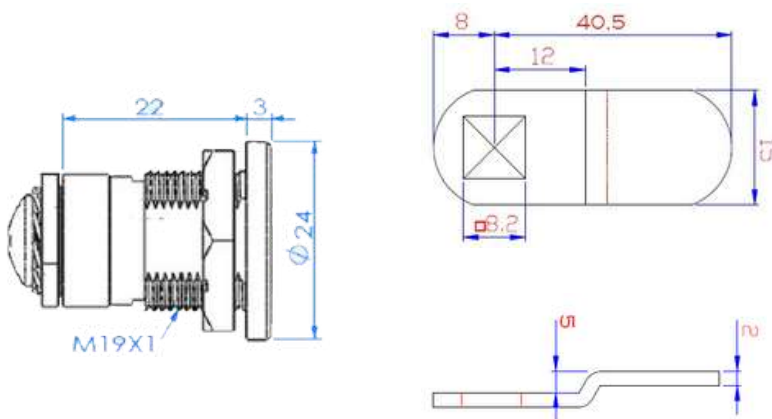
REF. 5936 ORO
REF. 5937 CROMO

CON TUERCA



REF. 5999 ORO
REF. 5943 CROMO

CERRADURA ADAPTABLE ARREGUI-ARFE



REF. 5940 ORO
REF. 5941 CROMO

KIT CERRADURAS DE BUZONES

KIT 7 LEVAS



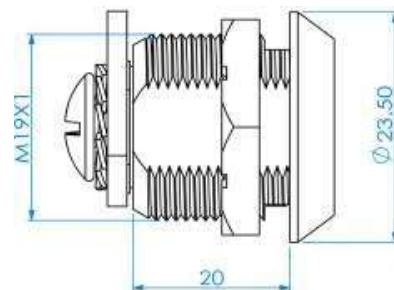
KIT 4 LEVAS



KIT CERRADURA 4 LEVAS Ø 19 MM LONGITUD 20 MM



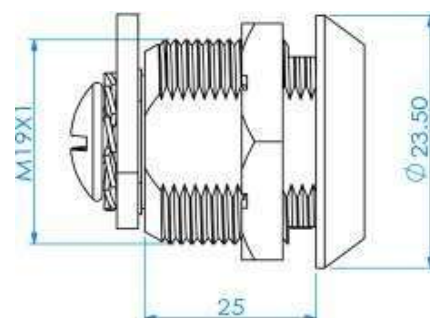
REF. **81609** ORO
REF. **81610** CROMO



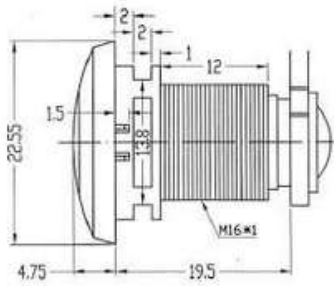
KIT CERRADURA 4 LEVAS Ø 19 MM LONGITUD 25 MM



REF. **81617** ORO
REF. **81618** CROMO



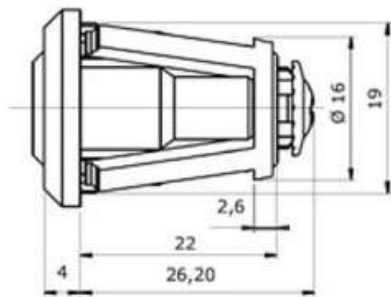
KIT 1 - ADAPTABLE BTV CON TUERCA (7 LEVAS)



REF. **80356** ORO
REF. **80357** CROMO



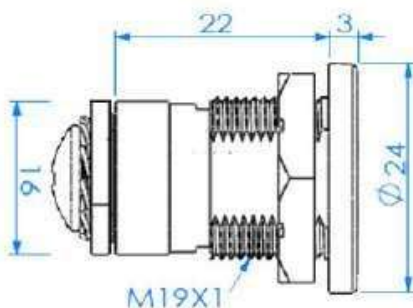
KIT 2 - ADAPTABLE ARREGUI METÁLICOS (7 LEVAS)



REF. **80352** ORO
REF. **80353** CROMO



KIT 3 - ADAPTABLE ARFE, KANEOR Y OTROS (7 LEVAS)



REF. **80354** ORO
REF. **80355** CROMO

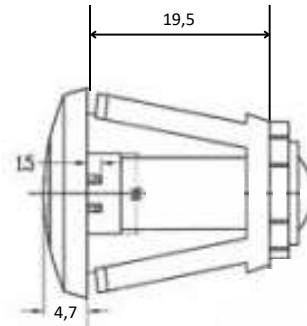


KIT 4 - ADAPTABLE BTV CON CLIP (7 LEVAS)

Para buzones metálicos.



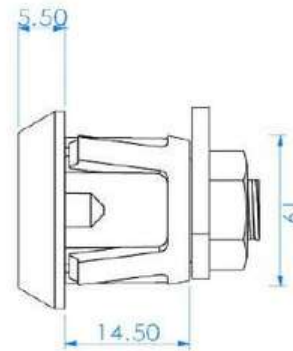
REF. **83756** ORO
REF. **83757**CROMO



KIT 5 - CERRADURA BUZONES METÁLICOS (7 LEVAS)



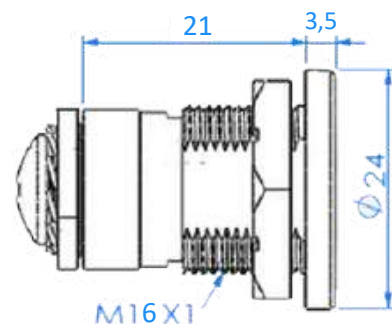
REF. **80371**



KIT 6 - CERRADURA PVC (7 LEVAS)



REF. **83755**



TARJETEROS



64x21 mm

REF **5930** - Plástico
Tarjetero Resort



93x29 mm

REF **5931** - Plástico
Tarjetero Bahía



95x34 mm

REF **5932** - Plástico
Tarjetero Atlantic



86x35 mm

REF **5950** - Acero Inox
REF **5908BL** - Bl. 2 Acero Inox



86x35 mm

REF **5951** - Dorado
REF **5909BL** - Bl. 2 Dorado



86x35 mm

REF **5956** Plástico
REF **5907BL** - Bl. 2 Plástico



66x42 mm

REF **5955** - Acero Inox.
Tarjetero Top Inox.



90x30 mm

REF **0555** - Plástico
REF **5884BL** - Bl. 2 Plástico
Tarjetero Ancho Especial



REF. 6901

Buzones Small, Mare y Altea



REF. 5991

Buzón Boston H



REF. 5975

Buzón Resort



REF. 5967

Buzón Firenze



REF. 5976

Buzón Bahía



REF. 5990

Buzones Atlantic, Rodeo y Bahía



REF. 5968

Cajas de Caudales Nº 2, 3 Y 4

ACCESORIOS Y REPUESTOS

REF. 6905
Valla de parking 5103



REF. 5905
Buzones Small, Altea y Mare



REF. 5970
Cerraduras y Buzones



REF. 5992
Buzones



REF. 5959
Cajas de caudales
Nº 0, 1, 2 y 3



REF. 0978
Valla de parking 5113



REF. 0975
Valla de parking 5881



WWW.FERPASA.COM

info@ferpasa.com

968 34 64 66